



*Thinking of you*  
**Electrolux**



ЕКC96150А

RU КУХОННАЯ ПЛИТА

ИНСТРУКЦИЯ ПО  
ЭКСПЛУАТАЦИИ

2

UK ПЛИТА

ІНСТРУКЦІЯ

32



## СОДЕРЖАНИЕ

1. СВЕДЕНИЯ ПО ТЕХНИКЕ БЕЗОПАСНОСТИ .....	3
2. УКАЗАНИЯ ПО БЕЗОПАСНОСТИ .....	4
3. ОПИСАНИЕ ИЗДЕЛИЯ .....	8
4. ПЕРЕД ПЕРВЫМ ИСПОЛЬЗОВАНИЕМ .....	8
5. ВАРОЧНАЯ ПАНЕЛЬ - ЕЖЕДНЕВНОЕ ИСПОЛЬЗОВАНИЕ .....	9
6. ВАРОЧНАЯ ПАНЕЛЬ - ПОЛЕЗНЫЕ СОВЕТЫ .....	10
7. ВАРОЧНАЯ ПАНЕЛЬ - УХОД И ЧИСТКА .....	11
8. ДУХОВОЙ ШКАФ - ЕЖЕДНЕВНОЕ ИСПОЛЬЗОВАНИЕ .....	11
9. ДУХОВОЙ ШКАФ - ПОЛЕЗНЫЕ СОВЕТЫ .....	13
10. ДУХОВОЙ ШКАФ - УХОД И ЧИСТКА .....	25
11. ЧТО ДЕЛАТЬ, ЕСЛИ ... ..	29
12. УСТАНОВКА .....	29

## МЫ ДУМАЕМ О ВАС

Благодарим Вас за приобретение прибора Electrolux. Вы выбрали изделие, за которым стоят десятилетия профессионального опыта и инноваций. Уникальное и стильное, оно создавалось с заботой о Вас. Поэтому когда бы Вы ни воспользовались им, Вы можете быть уверены: результаты всегда будут превосходными.

Добро пожаловать в Electrolux!

**На нашем веб-сайте Вы сможете:**



Найти рекомендации по использованию изделий, руководства по эксплуатации, мастер устранения неисправностей, информацию о техническом обслуживании:  
[www.electrolux.com](http://www.electrolux.com)



Зарегистрировать свое изделия для улучшения обслуживания:  
[www.electrolux.com/productregistration](http://www.electrolux.com/productregistration)



Приобрести дополнительные принадлежности, расходные материалы и фирменные запасные части для своего прибора:  
[www.electrolux.com/shop](http://www.electrolux.com/shop)

## ПОДДЕРЖКА ПОТРЕБИТЕЛЕЙ И СЕРВИСНОЕ ОБСЛУЖИВАНИЕ

Мы рекомендуем использовать оригинальные запчасти.

При обращении в сервис-центр следует иметь под рукой следующую информацию.

Данная информация находится на табличке с техническими данными. Модель, код изделия (PNC), серийный номер.



Внимание / Важные сведения по технике безопасности.



Общая информация и рекомендации



Информация по защите окружающей среды

Право на изменения сохраняется.

# 1. СВЕДЕНИЯ ПО ТЕХНИКЕ БЕЗОПАСНОСТИ

Перед установкой и эксплуатацией прибора внимательно ознакомьтесь с приложенным руководством. Производитель не несет ответственность за травмы и повреждения, полученные/вызванные неправильной установкой и эксплуатацией. Побойтесь о том, чтобы данное руководство было у Вас под рукой на протяжении всего срока службы прибора.

## 1.1 Безопасность детей и лиц с ограниченными возможностями



### **ВНИМАНИЕ!**

Существует риск удушья, получения травм или стойких нарушений нетрудоспособности.

- Данный прибор может эксплуатироваться детьми старше 8 лет и лицами с ограниченными физическими, сенсорными или умственными способностями или с недостаточным опытом или знаниями только при условии нахождения под присмотром лица, отвечающего за их безопасность.
- Не позволяйте детям играть с прибором.
- Храните все упаковочные материалы вне досягаемости детей.
- Не подпускайте детей и домашних животных к прибору, когда он работает или остывает. Доступные для контакта части прибора сохраняют высокую температуру.
- Если прибор оснащен функцией «Защита от детей», рекомендуется включить эту функцию.
- Очистка и доступное пользователю техническое обслуживание не должно производиться детьми без присмотра.

## 1.2 Общие правила техники безопасности

- Прибор и его доступные для контакта части сильно нагреваются во время эксплуатации. Не прикасайтесь к нагревательным элементам.

- Не эксплуатируйте данный прибор с помощью внешнего таймера или отдельной системы дистанционного управления.
- Оставление на варочной панели продуктов, готовящихся на жире или масле, может представлять опасность и привести к пожару.
- Ни в коем случае не пытайтесь залить пламя водой; вместо этого выключите прибор и накройте пламя, например, крышкой или противопожарным одеялом.
- Не используйте варочные панели для хранения каких-либо предметов.
- Не используйте пароочистители для очистки прибора.
- Не следует класть на варочную поверхность металлические предметы, такие, как ножи, вилки, ложки и крышки, так как они могут нагреваться.
- Не используйте жесткие абразивные чистящие средства или острые металлические скребки для чистки стеклянной дверцы, так как ими можно поцарапать его поверхность, в результате чего стекло может лопнуть.
- Соблюдайте осторожность, касаясь ящика для принадлежностей. Он может оказаться горячим.
- Для извлечения направляющих для противня вытяните сначала переднюю, а затем заднюю часть направляющей противня из боковой стенки - движением, направленным от стенки. Установка направляющих для противня производится в обратном порядке.
- При обнаружении трещин на стеклокерамической панели отключите прибор во избежание поражения электрическим током.

## 2. УКАЗАНИЯ ПО БЕЗОПАСНОСТИ

## 2.1 Установка



### ВНИМАНИЕ!

Установка прибора должна осуществляться только квалифицированным персоналом!

- Удалите всю упаковку.
- Не устанавливайте и не подключайте прибор, если он имеет повреждения.
- Следуйте приложенным к прибору инструкциям по его установке.
- Прибор имеет большой вес: не забывайте о мерах предосторожности при его перемещении. Обязательно используйте защитные перчатки.
- При перемещении прибора не тяните его за ручку.
- Выдерживайте минимально допустимые зазоры между соседними приборами и предметами мебели.
- Убедитесь, что мебель под и рядом с прибором надежно закреплена.
- Другие приборы или предметы мебели, находящиеся по обе стороны прибора, должны иметь ту же высоту.
- Не устанавливайте прибор на подставку.
- Не устанавливайте прибор возле дверей или под окнами. Это позволит избежать падения с прибора кухонной посуды при открывании двери или окна.



### ВНИМАНИЕ!

Обязательно примите меры по обеспечению устойчивости прибора, чтобы предотвратить его опрокидывание. См. Главу «Установка».

## Подключение к электросети



### ВНИМАНИЕ!

Существует риск пожара и поражения электрическим током.

- Все подключения к электросети должны производиться квалифицированным электриком.
- Прибор необходимо заземлить.
- Убедитесь, что указанные на табличке с техническими данными параметры электропитания соответствуют параметрам электросети. В противном случае обратитесь к электрику.

- Для подключения прибора необходимо использовать установленную надлежащим образом электробезопасную розетку.
- Не используйте тройники и удлинители.
- Позаботьтесь о том, чтобы не повредить вилку и сетевой кабель. Для замены поврежденного сетевого кабеля обратитесь в сервисный центр или к электрику.
- Не допускайте контакта сетевых кабелей с дверцей прибора, особенно если дверца сильно нагрета.
- Детали, защищающие токоведущие или изолированные части прибора, должны быть закреплены так, чтобы их было невозможно удалить без специальных инструментов.
- Вставляйте вилку сетевого кабеля в розетку только по окончании установки прибора. Убедитесь, что после установки прибора к вилке электропитания имеется свободный доступ.
- Не подключайте прибор к розетке электропитания, если она плохо закреплена или если вилка неплотно входит в розетку.
- Не тяните за кабель электропитания для отключения прибора от электросети. Всегда беритесь за вилку сетевого кабеля.
- Используйте только подходящие устройства для изоляции: предохранительные автоматические выключатели, плавкие предохранители (резьбовые плавкие предохранители, выкручивающиеся из гнезда), автоматы защиты от тока утечки и замыкатели.
- Прибор должен быть подключен к электросети через устройство для изоляции, позволяющее отсоединять от сети все контакты. Устройство для изоляции должно обеспечивать зазор между разомкнутыми контактами не менее 3 мм.

## 2.2 Эксплуатация



### ВНИМАНИЕ!

Существует риск травмы, ожога или поражения электрическим током.

- Используйте прибор в жилых помещениях.
- Не изменяйте параметры данного прибора.
- Удостоверьтесь, что вентиляционные отверстия не закрыты.
- Не оставляйте прибор без присмотра во время его работы.
- Прибор необходимо выключать после каждого использования.

- Во время работы прибора его внутренняя камера сильно нагревается. Не прикасайтесь к нагревательным элементам внутри прибора. Помещая в прибор или извлекая из него посуду или принадлежности, всегда используйте кухонные рукавицы.
- Соблюдайте осторожность, открывая дверцу прибора во время его работы. Может произойти высвобождение горячего воздуха.
- При использовании прибора не касайтесь его мокрыми руками. Не касайтесь прибора, если на него попала вода.
- Не надавливайте на открытую дверцу прибора.
- Не эксплуатируйте данный прибор с помощью внешнего таймера или отдельной системы дистанционного управления.
- При работе прибора его дверца должна быть закрыта.
- Не кладите на конфорки столовые приборы или крышки кастрюль. Они могут сильно нагреться.
- После каждого использования выключайте конфорки.
- Не используйте прибор как столешницу или подставку для каких-либо предметов.
- В случае образования на приборе трещин немедленно отключите его от сети электропитания. Это позволит предотвратить поражение электрическим током.



### **ВНИМАНИЕ!**

Существует опасность возгорания или взрыва.

- При нагреве жиры и масла могут выделять легковоспламеняющиеся пары. Не допускайте присутствия открытого пламени и нагретых предметов при использовании для приготовления жиров и масел.
- Образующиеся сильно нагретым маслом пары могут привести самопроизвольному возгоранию.
- Использованное масло может содержать остатки продуктов, что может привести к его возгоранию при более низких температурах по сравнению с маслом, которое используется в первый раз.
- Не кладите на прибор, рядом с ним или внутрь него легковоспламеняющиеся материалы или изделия, пропитанные легковоспламеняющимися веществами.



### **ВНИМАНИЕ!**

Существует риск повреждения прибора.

- Для предупреждения повреждения и изменения цвета эмали:
  - Не помещайте непосредственно на дно прибора посуду и иные предметы.
  - Не кладите непосредственно на дно прибора алюминиевую фольгу.
  - не наливайте в нагретый прибор воду.
  - не храните влажную посуду и продукты в приборе после окончания приготовления пищи.
  - соблюдайте осторожность при установке и извлечении аксессуаров.
- Изменение цвета эмали не влияет на эффективность работы прибора. Оно не является дефектом с точки зрения закона о гарантийных обязательствах.
- Для приготовления тортов, содержащих большое количество влаги, используйте противень для жарки. Соки из фруктов могут вызывать появление пятен, удалить которые будет невозможно.
- Не ставьте на панель управления горячую кухонную посуду.
- Не позволяйте жидкости полностью выкипать из посуды.
- Не допускайте падения на поверхность прибора каких-либо предметов или кухонной посуды. Это может привести к ее повреждению.
- Не включайте конфорки без кухонной посуды или с пустой кухонной посудой.
- Не кладите на прибор алюминиевую фольгу.
- Стеклокерамическую поверхность можно поцарапать, передвигая по нему чугунную или алюминиевую посуду, а также посуду с поврежденным дном. При перемещении подобных предметов обязательно поднимайте их с варочной панели.

## 2.3 Уход и очистка



### **ВНИМАНИЕ!**

Существует риск травмы, пожара или повреждения прибора.

- Перед выполнением операций по очистке и уходу выключите прибор и извлеките вилку сетевого кабеля из розетки.
- Убедитесь, что прибор остыл. В противном случае стеклянные панели могут треснуть.
- Поврежденные стеклянные панели следует заменять незамедлительно. Обратитесь в сервисный центр.
- Соблюдайте осторожность при снятии дверцы с прибора. Дверца имеет большой вес!
- Во избежание повреждения покрытия прибора производите его регулярную очистку.
- Оставшиеся внутри прибора жир или остатки пищи могут стать причиной пожара.
- Очищайте прибор мягкой влажной тряпкой. Используйте только нейтральное моющее средство. Не используйте абразивные средства, абразивные губки, растворители или металлические предметы.
- В случае использования спрея для очистки духового шкафа следуйте инструкции по безопасности на его упаковке.
- Не очищайте каталитическую эмаль (если прибор имеет соответствующее покрытие) какими-либо моющими средствами.

## 2.4 Внутреннее освещение

- В приборе используется модуль подсветки или галогеновая лампа, предназначенная только для бытовых приборов. Не используйте их для освещения дома.



### **ВНИМАНИЕ!**

Существует опасность поражения электрическим током.

- Перед заменой лампы отключите электропитание прибора.
- Используйте только лампы той же спецификации.

## 2.5 Утилизация



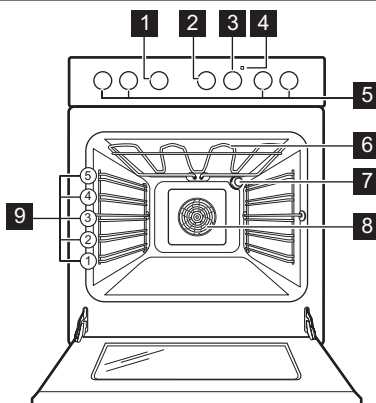
### **ВНИМАНИЕ!**

Существует опасность травмы или удушья.

- Отключите прибор от сети электропитания.
- Отрежьте кабель электропитания и утилизируйте его.
- Удалите защелку дверцы, чтобы предотвратить риск ее запираания на случай, если внутри прибора окажутся дети и домашние животные.

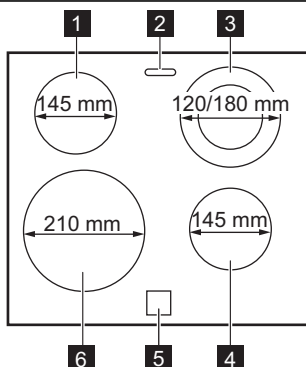
## 3. ОПИСАНИЕ ИЗДЕЛИЯ

### 3.1 Общий обзор



- 1 Ручка выбора режимов духового шкафа
- 2 Ручка управления таймером
- 3 Ручка регулировки температуры
- 4 Индикатор температуры
- 5 Ручки управления варочной панелью
- 6 Нагревательный элемент
- 7 Лампа освещения духового шкафа
- 8 Вентилятор и нагревательный элемент
- 9 Положение противней

### 3.2 Функциональные элементы варочной панели



- 1 Конфорка 1200 Вт
- 2 Отверстие для выхода пара
- 3 Конфорка 700/1700 Вт
- 4 Конфорка 1200 Вт
- 5 Индикация остаточного тепла
- 6 Конфорка 2300 Вт

### 3.3 Дополнительные принадлежности

#### • Полка духового шкафа

Для кухонной посуды, форм для выпечки, жаркого.

#### • Противень

Для тортов и печенья. Для выпекания и жарки или в качестве поддона для сбора жира.

#### • Ящик для хранения принадлежностей

Под камерой духового шкафа находится ящик для принадлежностей

## 4. ПЕРЕД ПЕРВЫМ ИСПОЛЬЗОВАНИЕМ



### ВНИМАНИЕ!

См. Главу «Сведения по технике безопасности».



## 4.1 Первая чистка

- Извлеките все дополнительные принадлежности и съемные направляющие для полок (если они есть).
- Перед первым использованием прибор следует очистить.



См. Главу «Уход и очистка».

## 4.2 Предварительный нагрев

Нагрейте пустой прибор для того, чтобы дать выгореть остаткам смазки.

1. Выберите режим и задайте максимальную температуру.

2. Дайте прибору поработать примерно один час.
3. Выберите режим и задайте максимальную температуру.
4. Дайте прибору поработать примерно десять минут.
5. Выберите режим и задайте максимальную температуру.
6. Дайте прибору поработать примерно десять минут.

Дополнительные принадлежности могут нагреться сильнее обычного. Из прибора могут появиться неприятные запахи или дым. Это нормально. Убедитесь, что в помещении имеется достаточная циркуляция воздуха.

# 5. ВАРОЧНАЯ ПАНЕЛЬ - ЕЖЕДНЕВНОЕ ИСПОЛЬЗОВАНИЕ



### ВНИМАНИЕ!

См. Главу «Сведения по технике безопасности».

## 5.1 Мощность нагрева

Ручка	Режим
	Поддержание тепла
0	Положение «Выкл»
1-9	Установки уровня нагрева (1 = самая низкая ступень нагрева, 9 = самая высокая)

1. Поверните ручку на необходимую ступень нагрева.
2. Для выключения конфорки поверните ручку в положение 0.



Используйте остаточное тепло для снижения энергопотребления. Выключайте конфорку примерно за 5-10 минут до окончания процесса приготовления.

1. Поверните ручку по часовой стрелке в положение 9.
2. Медленно поверните ручку к символу до щелчка.  
Теперь две конфорки включены.
3. Для установки необходимой степени нагрева см. Раздел «Настройки нагрева».

## 5.3 Индикация остаточного тепла

Если конфорка еще горячая, загорается индикация остаточного тепла.



### ВНИМАНИЕ!

Существует опасность ожога из-за остаточного тепла.

## 5.2 Использование двойной конфорки



### ПРЕДУПРЕЖДЕНИЕ!

Для включения двойной конфорки поверните ручку по часовой стрелке. Не поворачивайте ее до упора.

## 6. ВАРОЧНАЯ ПАНЕЛЬ - ПОЛЕЗНЫЕ СОВЕТЫ



### ВНИМАНИЕ!

См. Главу «Сведения по технике безопасности».

- Прежде чем включать конфорку, поставьте на нее посуду.
- Выключайте конфорки до завершения приготовления блюд, чтобы использовать остаточное тепло.
- Размеры днища кастрюли и конфорки должны быть одинаковыми.

### 6.1 Кухонная посуда



- Дно посуды должно быть как можно более толстым и плоским.
- Посуда, изготовленная из эмалированной стали, а также посуда с алюминиевым или медным днищем может вызвать изменение цвета стеклокерамической поверхности.

### 6.3 Примеры приготовления

Приведенные в таблице данные являются ориентировочными.

### 6.2 Экономия электроэнергии



- По возможности всегда накрывайте посуду крышкой.

Мощность нагрева	Назначение:	Время	Советы
1	Сохранение приготовленных блюд теплыми	до нужной готовности	Готовьте под крышкой
1-2	Голландский соус, растапливание: сливочного масла, шоколада, желатина	5-25 мин	Время от времени перемешивайте
1-2	Сгущение: взбитый омлет, запеченные яйца	10-40 мин	Готовьте под крышкой
2-3	Приготовление риса и молочных блюд на медленном огне, разогрев готовых блюд	25-50 мин	Добавьте воды в количестве как минимум вдвое превышающим количество риса. Молочные блюда время от времени помешивайте.
3-4	Приготовление на пару овощей, рыбы, мяса	20-45 мин	Добавьте несколько столовых ложек жидкости.
4-5	Приготовление картофеля на пару	20-60 мин	Используйте макс. ¼ л воды на 750 г картофеля
4-5	Приготовление значительных объемов пищи, рагу и супов	60-150 мин	До 3 л жидкости плюс ингредиенты
6-7	Легкое обжаривание: эскалопы, «кордон блю» из телятины, котлеты, отбивные, сосиски, печень, запrawка из муки, яйца, блины, пончики	по готовности	Переверните по истечении половины времени

Мощность нагрева	Назначение:	Время	Советы
7-8	Сильная обжарка, картофельные оладьи, стейки из филе говядины, стейки	5-15 мин	Переверните по истечении половины времени
9	Кипячение большого количества воды, отваривание макаронных изделий, обжаривание мяса (гуляш, жаркое в горшочках), обжаривание картофеля во фритюре		

## 7. ВАРОЧНАЯ ПАНЕЛЬ - УХОД И ЧИСТКА



### ВНИМАНИЕ!

См. Главу «Сведения по технике безопасности».

Прибор необходимо очищать от загрязнений после каждого использования. Следите за тем, чтобы дно посуды всегда было чистым.



Царапины или темные пятна на стеклокерамике не влияют на работу прибора.

### Удаление загрязнений:

1. – **Удаляйте немедленно:** расплавленную пластмассу, полиэтиленовую пленку и пищевые продукты, содержащие сахар. Иначе загрязнения могут привести к повреждению прибора. Используйте специальный скребок для стекла. Расположите скребок под острым углом к стеклянной поверхности и двигайте его по этой поверхности.
2. Прибор следует чистить влажной тканью с небольшим количеством моющего средства.
3. По завершении **насухо вытрите прибор чистой тряпкой.**

– **Удаление загрязнений производите только после того, как прибор полностью остынет:** известковых пятен, водяных разводов, капель жира и блестящих белесых пятен с металлическим отливом. Используйте специальные средства для очистки поверхностей из стеклокерамики или нержавеющей стали.

## 8. ДУХОВОЙ ШКАФ - ЕЖЕДНЕВНОЕ ИСПОЛЬЗОВАНИЕ



### ВНИМАНИЕ!

См. Главу «Сведения по технике безопасности».


### 8.1 Охлаждающий вентилятор

Когда прибор включен, вентилятор включается автоматически, чтобы охлаждать поверхности прибора. При выключении прибора вентилятор продолжает работать до тех пор, пока температура внутри прибора не опустится.

### 8.2 Включение и выключение прибора

1. Установите ручку выбора режима на режим духового шкафа.
2. Поворотом ручки термостата задайте нужную температуру.  
При повышении температуры прибора включается индикатор температуры.
3. Для отключения прибора переведите переключатель режимов духового шкафа и ручку термостата в положение «Выкл».

## 8.3 Режимы духового шкафа

Режим духового шкафа	Применение
 Положение «Выкл»	Прибор выключен.
 Выпекание в режиме конвекции	Этот режим позволяет одновременно готовить разные блюда, требующие одинаковой температуры приготовления, на разных уровнях и без взаимопроникновения запахов. Установите температуру духового шкафа на 20°C – 40°C ниже, чем для режима «Верхний + нижний нагрев».
 Верхний+нижний нагрев	Выпекание и жарка на одном уровне духового шкафа. Одновременно работают верхний и нижний нагревательные элементы.
 Пицца	Приготовление пиццы, закрытого или открытого пирога. Установите температуру духового шкафа на 20°C – 40°C ниже, чем для режима «Верхний + нижний нагрев».
 Турбо-гриль	Жарка крупных кусков мяса. Нагревательный элемент гриля и вентилятор духового шкафа работают поочередно и обеспечивают циркуляцию горячего воздуха вокруг приготавливаемого блюда.
 Быстрое грилирование	Приготовление на гриле большого количества тонких кусков продуктов. Приготовление тостов. Полностью включен нагревательный элемент гриля.
 Щадящее приготовление	Приготовление продуктов в форме и подсушивание на одном уровне духового шкафа при низкой температуре.
 Размораживание	Размораживание замороженных продуктов.
 Лампа освещения духового шкафа	Включение лампы освещения духового шкафа без использования каких-либо режимов приготовления.

## 8.4 Таймер

Таймер отключает конфорки через заданный период времени. Максимально допустимый диапазон времени составляет 120 минут.

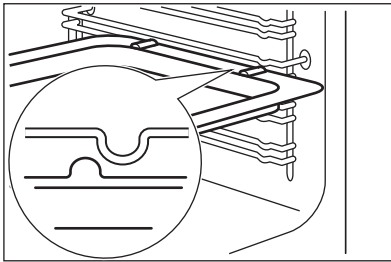


Если не настроить таймер, конфорки работать не будут.

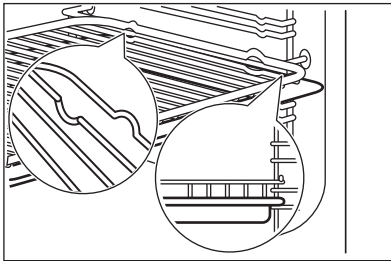
1. Поверните ручку по часовой стрелке и задайте необходимую продолжительность работы варочной панели.

2. По истечении заданного времени электропитание всех конфорок отключается.
3. Если требуется, чтобы варочная панель работала более долгий период времени, следует снова включить таймер.

## 8.5 Установка принадлежностей для духового шкафа



Сотейник и полка духового шкафа имеют боковые кромки. Эти кромки и форма направляющих служат защитой от соскальзывания посуды.



### Одновременная установка полки духового шкафа и сотейника

Уложите полку духового шкафа на сотейник. Вставьте сотейник между направляющими одного из уровней духового шкафа.

## 9. ДУХОВОЙ ШКАФ - ПОЛЕЗНЫЕ СОВЕТЫ



### ВНИМАНИЕ!

См. Главу «Сведения по технике безопасности».



Приведенные в таблицах значения температуры и времени выпекания являются ориентировочными. Они зависят от рецептов, качества и количества используемых ингредиентов.



### ПРЕДУПРЕЖДЕНИЕ!

Для очень влажных пирогов используйте глубокий противень. Фруктовые соки могут оставить на эмали невывидимые пятна.

- При продолжительном времени выпекания духовой шкаф можно отключить приблизительно за 10 минут до окончания выпекания, чтобы использовать остаточное тепло.

**При использовании замороженных продуктов противни в духовом шкафу во время выпекания могут деформироваться. Когда они остынут, деформация исчезнет.**

### Пояснения к таблицам приготовления выпечки

- При первом использовании рекомендуется использовать самую низкую температуру.
- Если не удалось найти данные для конкретного кулинарного рецепта, ориентируйтесь на схожий с ним рецепт.
- При выпекании пирогов более, чем на одном уровне, время выпекания можно увеличить на 10-15 минут.
- Пироги и выпечка, расположенные на разной высоте, сначала подрумяниваются не всегда равномерно. В этом случае не меняйте заданную температуру. Разница выровняется в процессе выпекания.

### 9.1 Выпечка

#### Общие инструкции

- Ваш новый духовой шкаф может отличаться характером приготовления выпечки и жаркого от предыдущего. Приведите свои обычные настройки (температура, время приготовления) и уровни установки полок к значениям, приведенным в таблице.


## 9.2 Советы по выпечке

Результат выпекания	Возможная причина	Способ устранения
Пирог недостаточно подрумянивается снизу.	Неверный выбор положения противня.	Установите пирог ниже.
Пирог опадает (становится липким, клейким, скользким).	Слишком высокая температура духового шкафа.	При следующем приготовлении немного уменьшите температуру духового шкафа.
Пирог опадает (становится липким, клейким, скользким).	Слишком малое время выпекания.	Установите более длинное время выпекания <b>Время выпекания нельзя сократить путем увеличения температуры духового шкафа.</b>
Пирог опадает (становится липким, клейким, скользким).	Слишком много воды в тесте.	Используйте меньшее количество жидкости. Соблюдайте требования к времени размешивания, особенно при использовании кухонных комбайнов.
Пирог слишком сухой.	Слишком низкая температура духового шкафа.	При следующем приготовлении немного увеличьте температуру духового шкафа.
Пирог слишком сухой.	Слишком большое время выпекания.	При следующем приготовлении немного уменьшите время выпекания.
Пирог подрумянивается неравномерно.	Слишком высокая температура духового шкафа и слишком короткое время выпекания.	Уменьшите температуру духового шкафа и увеличьте время выпекания.
Пирог подрумянивается неравномерно.	Тесто распределено неравномерно.	Равномерно распределите тесто по противню.
Пирог не готов по истечении установленного времени.	Слишком низкая температура духового шкафа.	При следующем приготовлении немного увеличьте температуру духового шкафа.

## 9.3 Щадящее приготовление



### Рекомендации по использованию функции «Щадящее приготовление»:

- Используйте данную функцию для приготовления продуктов в форме и для подсушивания на одном уровне духового шкафа при низкой температуре.
- Выпекайте только в одной форме или на одном противне за раз.
- Для предварительного разогрева духового шкафа воспользуйтесь функцией .

Вид выпечки	Температура, °C	Время (минуты)
Печенье	180 – 190	10 - 20 <sup>1)</sup>
Выпечка: Заварные пирожные	180 – 190	30 - 40 <sup>1)</sup>
Выпечка: Изделия из песочного теста	180 - 190	25 - 35 <sup>1)</sup>
Безе	80-100	120 - 150

<sup>1)</sup> Предварительно разогрейте духовой шкаф.

## 9.4 Горячий воздух

### Выпекание на одном уровне

#### Выпечка в формах

Вид выпечки	Положение противня	Температура, °C	Время в мин.
Пирог-кольцо или бриошь	2	150 - 160	50 - 70
Бисквит «Мадера»/фруктовый торт	1 - 2	140 - 160	50 - 90
Fatless sponge cake	3	150 - 160 <sup>1)</sup>	25 - 40
Коржи для открытого пирога из песочного теста	2	170-180 <sup>1)</sup>	10 - 25
Коржи для открытого пирога из бисквитного теста	2	150 - 170	20 - 25
Apple pie (2 формы Ø 20 см, установленные по диагонали)	2 - 3	160	60 - 90

<sup>1)</sup> Предварительно разогрейте духовой шкаф

**Торты/выпечка/хлеб на противнях**

Вид выпечки	Положение противня	Температура, °С	Время в мин.
Сладкий пирог с обсыпкой (сухой)	3	150 - 160	20 - 40
Открытые фруктовые пироги из дрожжевого/сдобного теста <sup>1)</sup>	3	150	35 - 55
Открытые фруктовые пироги из песочного теста	3	160 - 170	40 - 80

<sup>1)</sup> Используйте сотейник

**Печенье**

Вид выпечки	Положение противня	Температура, °С	Время в мин.
Печенье из песочного теста	3	150 - 160	10 - 20
Short bread / Pastry Stripes	3	140	20 - 35
Печенье из сдобного теста	3	150 - 160	15 - 20
Выпечка с яичным белком, безе	3	80 - 100	120 - 150
Миндальное печенье	3	100 - 120	30 - 50
Печенье из дрожжевого теста	3	150 - 160	20 - 40
Печенье из слоеного теста	3	170 - 180 <sup>1)</sup>	20 - 30
Булочки	3	160 <sup>1)</sup>	10 - 35
Small cakes (20 шт. на противень)	3	150 <sup>1)</sup>	20 - 35

<sup>1)</sup> Предварительно разогрейте духовой шкаф

**Таблица для выпечки и запеканок**

Блюдо	Положение противня	Температура, °С	Время в мин.
Багеты с плавленым сыром сверху	1	160 - 170 <sup>1)</sup>	15 - 30
Фаршированные овощи	1	160 - 170	30 - 60

<sup>1)</sup> Предварительно разогрейте духовой шкаф



## Выпекание на нескольких уровнях

## Торты/выпечка/хлеб на противнях

Вид выпечки	Положение против- ня	Температура, °С	Время в мин.
	2 уровня		
Пирожные со взбитыми сливками/ эклеры	2/4	160 - 180 <sup>1)</sup>	25 - 45
Хрустящий торт с сухой обсыпкой	2/4	150 - 160	30 - 45

<sup>1)</sup> Предварительно разогрейте духовой шкаф

## Бисквиты/small cakes/выпечка/рулеты

Вид выпечки	Положение против- ня	Температура, °С	Время в мин.
	2 уровня		
Печенье из песочного теста	2/4	150 - 160	20 - 40
Песочное печенье / полоски из теста	2/4	140	25 - 45
Печенье из сдобного теста	2/4	160 - 170	25 - 40
Выпечка с яичным белком, безе	2/4	80 - 100	130 - 170
Миндальное печенье	2/4	100 - 120	40 - 80
Печенье из дрожжевого теста	2/4	160 - 170	30 - 60
Печенье из слоеного теста	2/4	170 - 180 <sup>1)</sup>	30 - 50
Булочки	2/4	180 <sup>1)</sup>	25 - 40
Small cakes (20 шт. на противень)	2/4	150 <sup>1)</sup>	20 - 40

<sup>1)</sup> Предварительно разогрейте духовой шкаф

9.5 Традиционное выпекание на одном уровне 

## Выпечка в формах

Вид выпечки	Положение против- ня	Температура, °С	Время в мин.
Пирог-кольцо или бриошь	2	160 - 180	50 - 70

Вид выпечки	Положение противня	Температура, °С	Время в мин.
Бисквит «Мадера»/фруктовый торт	1 - 2	150 - 170	50 - 90
Fatless sponge cake	3	170 <sup>1)</sup>	25 - 40
Коржи для открытого пирога из песочного теста	2	190 - 210 <sup>1)</sup>	10 - 25
Коржи для открытого пирога из бисквитного теста	2	170 - 190	20 - 25
Apple pie (2 формы Ø 20 см, установленные по диагонали)	1 - 2	180	60 - 90
Открытый пикантный пирог (например, мини-пиццы)	1	180 - 220	35 - 60
Сырный торт (чизкейк)	1 - 2	160 - 180	60 - 90

<sup>1)</sup> Предварительно разогрейте духовой шкаф

#### Торты/выпечка/хлеб на противнях

Вид выпечки	Положение противня	Температура, °С	Время в мин.
Батон-плетенка/батон-венок	2	170 - 190	40 - 50
Рождественские коржики	2	160 - 180 <sup>1)</sup>	50 - 70
<b>Хлеб (ржаной):</b>			
1. Первая часть процесса выпекания.	1 - 2	1. 230 <sup>1)</sup>	1. 20
2. Вторая часть процесса выпекания.		2. 160 - 180 <sup>1)</sup>	2. 30 - 60
Пирожные со взбитыми сливками/эклеры	3	190 - 210 <sup>1)</sup>	20 - 35
Швейцарский рулет	3	180 - 200 <sup>1)</sup>	10 - 20
Сладкий пирог с обсыпкой (сухой)	3	160 - 180	20 - 40
Сливочный миндальный торт/сахарные пирожные	3	190 - 210 <sup>1)</sup>	20 - 30

Вид выпечки	Положение противня	Температура, °С	Время в мин.
Открытые фруктовые пироги из дрожжевого/сдобного теста <sup>2)</sup>	3	170	35 - 55
Открытые фруктовые пироги из песочного теста	3	170 - 190	40 - 60
Дрожжевой пирог на противне с деликатной начинкой (например, с творогом, сливками, заварным кремом)	3	160 - 180 <sup>1)</sup>	40 - 80
Пицца (с обильной начинкой) <sup>2)</sup>	1 - 2	190 - 210 <sup>1)</sup>	30 - 50
Пицца (на тонкой основе)	1 - 2	220 - 250 <sup>1)</sup>	15 - 25
Пресный хлеб	1	230 - 250	10 - 15
Открытые пироги	1	210 - 230	35 - 50

<sup>1)</sup> Предварительно разогрейте духовой шкаф

<sup>2)</sup> Используйте ситейник

## Печенье

Вид выпечки	Положение противней	Температура, °С	Время в мин.
Печенье из песочного теста	3	170 - 190	10 - 20
Short bread/ Pastry Stripes	3	160 <sup>1)</sup>	20 - 35
Лепешки из опарного теста	3	170 - 190	20 - 30
Выпечка с яичным белком, безе	3	80 - 100	120- 150
Миндальное печенье	3	120 - 130	30 - 60
Печенье из дрожжевого теста	3	170 - 190	20 - 40
Печенье из слоеного теста	3	190 - 210 <sup>1)</sup>	20 - 30
Булочки	3	190 - 210 <sup>1)</sup>	10 - 55
Small cakes (20 шт. на противень)	3 - 4	170 <sup>1)</sup>	20 - 30

1) Предварительно разогрейте духовой шкаф

#### Таблица для выпечки и запеканок

Блюдо	Положение противней	Температура, °С	Время в мин.
Запеканка из макаронных изделий	1	180 - 200	45 - 60
Лазанья	1	180 - 200	35 - 50
Запеканка из овощей	1	180 - 200 <sup>1)</sup>	15 - 30
Багеты с плавленым сыром сверху	1	200 - 220 <sup>1)</sup>	15 - 30
Сладкая выпечка	1	180 - 200	40 - 60
Запеканки с рыбой	1	180 - 200	40 - 60
Фаршированные овощи	1	180 - 200	40 - 60

1) Предварительно разогрейте духовой шкаф

#### 9.6 Пицца

Вид выпечки	Положение противня	Температура, °С	Время в мин.
Пицца (тонкая) <sup>1)</sup>	1 - 2	200 - 230 <sup>2)</sup>	10 - 20
Пицца (с обильной начинкой) <sup>1)</sup>	1 - 2	180 - 200	20 - 35
Открытые пироги	1 - 2	170 - 200	35 - 55
Открытый пирог со шпинатом	1 - 2	160 - 180	45 - 60
Открытый пирог (пикантный пирог)	1 - 2	170 - 190	45 - 55
Швейцарский флан (открытый пирог)	1 - 2	170 - 200	35 - 55
Сырный торт (чизкейк)	1 - 2	140 - 160	60 - 90
Яблочный пирог, закрытый	1 - 2	150 - 170	50 - 60
Овощной пирог	1 - 2	160 - 180	50 - 60
Пресный хлеб	2 - 3	230 - 250 <sup>2)</sup>	10 - 20
Открытый слоеный пирог	2 - 3	160 - 180 <sup>2)</sup>	45 - 55
Эльзасский пирог «Фламмухен»	2 - 3	230 - 250 <sup>2)</sup>	12 - 20

Вид выпечки	Положение противня	Температура, °С	Время в мин.
Пироги	2 - 3	180 - 200 <sup>2)</sup>	15 - 25

1) Используйте сотейник

2) Предварительно разогрейте духовой шкаф

## 9.7 Обжаривание

### Посуда для жарки

- Для жарки использовать жаростойкую кухонную посуду (см. инструкции изготовителя).
- Большие куски мяса можно жарить непосредственно в сотейнике (если прибор им

укомплектован) или на решетке над сотейником.

- Постные куски мяса жарить в сотейнике под крышкой. Тогда мясо будет более сочным.
- Для получения поджаристой корочки все виды мяса можно жарить в сотейнике без крышки.

## 9.8 Жарка в режиме «Верхний + нижний нагрев»

### Говядина

Вид мяса	Количество	Положение противня	Температура, °С	Время в мин.
Тушеное мясо	1-1,5 кг	1	200 - 230	105 - 150
Ростбиф или филе: с кровью	на см толщины	1	230 - 250 <sup>1)</sup>	6 - 8
Ростбиф или филе: средней прожаренности	на см толщины	1	220 - 230	8 - 10
Ростбиф или филе: хорошей прожаренности	на см толщины	1	200 - 220	10 - 12

1) Предварительно разогрейте духовой шкаф

### Свинина

Вид мяса	Количество	Положение противня	Температура, °С	Время в мин.
Лопатка, ошеек, окорок	1-1,5 кг	1	210 - 220	90 - 120
Свинья отбивная, свиные ребрышки	1-1,5 кг	1	180 - 190	60 - 90
Кусочки мяса в форме ломтиков хлеба	750 г - 1 кг	1	170 - 190	50 - 60
Свинья ножка (предварительно отваренная)	750 г - 1 кг	1	200 - 220	90 - 120

**Телятина**

Вид мяса	Количество	Положение противня	Температура, °С	Время в мин.
Жареная Телятина <sup>1)</sup>	1 кг	1	210 - 220	90 - 120
Телячья рулька	1,5-2 кг	1	200 - 220	150 - 180

<sup>1)</sup> используйте закрытое блюдо для жаркого

**Баранина**

Вид мяса	Количество	Положение противня	Температура, °С	Время в мин.
Ножка ягненка, жареный ягненок	1 - 1,5 кг	1	210 - 220	90 - 120
Седло барашка	1 - 1,5 кг	1	210 - 220	40 - 60

**Дичь**

Вид мяса	Количество	Положение противня	Температура, °С	Время в мин.
Седло зайца, заячья нога	до 1 кг	1	220 - 240 <sup>1)</sup>	30 - 40
Седло оленя/косули	1,5-2 кг	1	210 - 220	35 - 40
Окорок оленя/косули	1,5-2 кг	1	200 - 210	90 - 120


<sup>1)</sup> Предварительно разогрейте духовой шкаф

**Птица**

Вид мяса	Количество	Положение противня	Температура, °С	Время в мин.
Части птицы	по 200-250 г	1	220 - 250	20 - 40
Половина цыпленка	по 400-500 г	1	220 - 250	35 - 50
Цыпленок, курица	1-1,5 кг	1	220 - 250	50 - 70
Утка	1,5-2 кг	1	210 - 220	80 - 100
Гусь	3,5-5 кг	1	200 - 210	150 - 180
Индейка	2,5-3,5 кг	1	200 - 210	120 - 180
Индейка	4-6 кг	1	180 - 200	180 - 240

**Рыба**

Вид мяса	Количество	Положение противня	Температура, °С	Время в мин.
Рыба, целиком	1-1,5 кг	1	210 - 220	40 - 70

**9.9 Жарка в режиме «Турбо гриль»** **Говядина**

Вид мяса	Количество	Положение противня	Температура, °С	Время в мин.
Ростбиф или филе: с кровью	на см толщины	1	190 - 200 <sup>1)</sup>	5 - 6
Ростбиф или филе: средней прожаренности	на см толщины	1	180 - 190	6 - 8
Ростбиф или филе: хорошей прожаренности	на см толщины	1	170 - 180	8 - 10

<sup>1)</sup> Предварительно разогрейте духовой шкаф

**Свинина**

Вид мяса	Количество	Положение противня	Температура, °С	Время в мин.
Лопатка, ошеек, окорок	1-1,5 кг	1	160 - 180	90 - 120
Свиная отбивная, свиные ребрышки	1-1,5 кг	1	170 - 180	60 - 90
Кусочки мяса в форме ломтиков хлеба	750 г - 1 кг	1	160 - 170	50 - 60
Свиная ножка (предварительно отваренная)	750 г - 1 кг	1	150 - 170	90 - 120

**Телятина**

Вид мяса	Количество	Положение противня	Температура, °С	Время в мин.
Жареная телятина	1 кг	1	160 - 180	90 - 120
Телячья рулька	1,5-2 кг	1	160 - 180	120 - 150

## Баранина

Вид мяса	Количество	Положение противня	Температура, °С	Время в мин.
Ножка ягненка, жареный ягненок	1-1,5 кг	1	150 - 170	100 - 120
Седло барашка	1-1,5 кг	1	160 - 180	40 - 60

## Птица

Вид мяса	Количество	Положение противня	Температура, °С	Время в мин.
Части птицы	по 200-250 г	1	200 - 220	30 - 50
Половина цыпленка	по 400-500 г	1	190 - 210	35 - 50
Цыпленок, курица	1-1,5 кг	1	190 - 210	50 - 70
Утка	1,5-2 кг	1	180 - 200	80 - 100
Гусь	3,5-5 кг	1	160 - 180	120 - 180
Индейка	2,5-3,5 кг	1	160 - 180	120 - 150
Индейка	4-6 кг	1	140 - 160	150 - 240

## 9.10 Малый гриль

При использовании гриля всегда устанавливайте максимальную температуру



Всегда готовьте на гриле при закрытой дверце духового шкафа

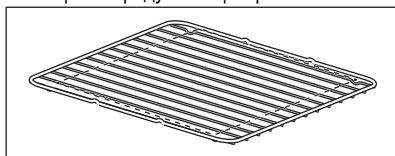


При использовании гриля всегда предварительно прогревайте духовой шкаф в течение 5 минут.

- Решетку устанавливайте на уровне, рекомендованном в таблице приготовления на малом гриле.

- Всегда устанавливайте емкость для сбора жира на первом уровне.
- Жарьте на гриле только плоские куски мяса или рыбы.

Размещайте продукты в центре полки



## Приготовление на гриле

Продукты для приготовления на гриле	Положение противня	Температура, °С	Время приготовления на гриле в мин.	
			Первая сторона	Вторая сторона
Burgers	4	макс <sup>1)</sup>	9 - 15	8 - 13
Филе свинины	4	макс	10 - 12	6 - 10
Сосиски	4	макс	10 - 12	6 - 8



Продукты для приготовления на гриле	Положение противня	Температура, °С	Время приготовления на гриле в мин.	
			Первая сторона	Вторая сторона
Стейки из говяжьей вырезки, стейки из телятины	4	макс	7 - 10	6 - 8
Тосты	4 - 5	макс <sup>1)</sup>	1 - 4	1 - 4
Тосты с открытой начинкой	4	макс	6 - 8	-

1) Предварительно разогрейте духовой шкаф

### 9.11 Размораживание

Удалите упаковку продукта. Выложите продукт на тарелку

Не накрывайте тарелкой или миской. Это может удлинить время размораживания. Используйте первое положение противня. Отсчет начинайте снизу.

Блюдо	Время размораживания в мин.	Время дальнейшего размораживания в мин.	Комментарий
Цыпленок, 1000 г	100 - 140	20 - 30	Положите цыпленка на перевернутое блюдце в большую тарелку. По истечении половины заданного времени переверните
Мясо, 1000 г	100 - 140	20 - 30	Переверните по истечении половины времени
Мясо, 500 г	90 - 120	20 - 30	Переверните по истечении половины времени
Форель 150 г	25 - 35	10 - 15	-
Клубника, 300 г	30 - 40	10 - 20	-
Сливочное масло, 250 г	30 - 40	10 - 15	-
Сливки, 2 x 200 г	80 - 100	10 - 15	Сливки также хорошо взбиваются, если их немного охладить
Торт, 1400 г	60	60	-

## 10. ДУХОВОЙ ШКАФ - УХОД И ЧИСТКА



### ВНИМАНИЕ!

См. главу «Сведения по технике безопасности».

- Переднюю часть прибора протирайте мягкой тканью, смоченной теплой водой с моющим средством.
- Для чистки металлических поверхностей используйте обычное чистящее средство.

- Камеру духового шкафа следует очищать после каждого использования. Так загрязнения легче удалить и они не будут пригорать.
- Стойкие загрязнения удаляйте специальными чистящими средствами для духовых шкафов.
- После каждого использования все дополнительные принадлежности духового шкафа следует очистить и просушить. Используйте для этого мягкую тряпку, смоченную в теплой воде с моющим средством.
- Если у вас есть принадлежности с антипригарным покрытием, для их чистки не следует использовать агрессивные средства, предметы с острыми краями или посудомоечную машину. Они разрушают антипригарное покрытие.



### Модели из нержавеющей стали или алюминия

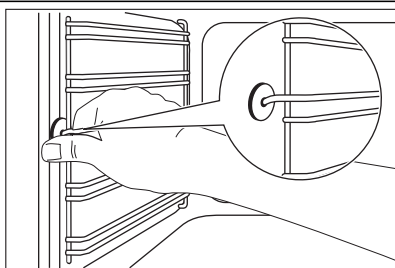
Очистку дверцы духового шкафа можно производить только влажной губкой. Протрите ее насухо мягкой тряпкой.

Никогда не используйте абразивные средства, металлические губки или средства, содержащие кислоты, т.к. они могут повредить поверхность духового шкафа. Выполняйте чистку панели управления духового шкафа с соблюдением аналогичных предосторожностей.

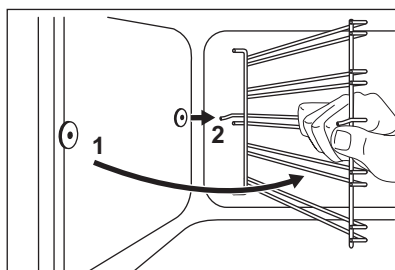
## 10.1 Держатели решетки

Для очистки боковых стенок духового шкафа направляющие можно снять.

### Снятие направляющих



1. Потяните переднюю часть направляющей в сторону, противоположную боковой стенке.



2. Вытяните заднюю часть направляющей для противня из боковой стенки и снимите ее.

### Установка направляющих

Установка направляющих производится в обратном порядке.



**Расположите телескопические направляющие надлежащим образом:** Удерживающие упоры на телескопических направляющих должны быть обращены вперед.



### ПРЕДУПРЕЖДЕНИЕ!

Убедитесь, что более длинный выступ находится спереди. Концы обоих выступов должны быть направлены вперед. Ошибка при установке может привести к повреждению эмали.

## 10.2 Очистка дверцы духового шкафа

Чтобы облегчить их очистку, снимите дверцу.



**ВНИМАНИЕ!**

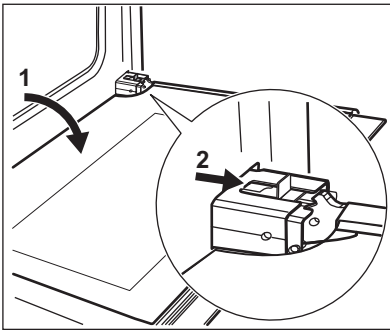
Перед очисткой стеклянных панелей убедитесь, что они остыли. Стеклянные панели могут треснуть.



**ВНИМАНИЕ!**

Стеклянные панели дверцы, имеющие повреждения или царапины, становятся хрупкими и могут треснуть. Во избежание этого их необходимо заменить. Для получения более подробных указаний обратитесь в местный сервисный центр.

**Снятие дверцы:**



1. Полностью откройте дверцу.
2. Передвиньте движок до щелчка.
3. Закройте дверцу до щелчка движка.
4. Снимите дверцу.



Для извлечения дверцы потяните ее наружу - сначала с одной стороны, а затем - с другой.

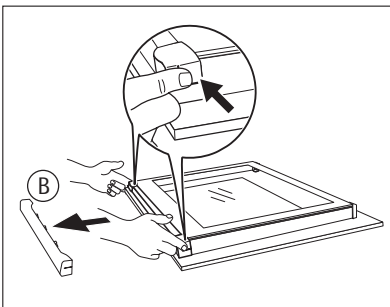
После окончания чистки установите дверцу духового шкафа на место в обратном порядке. При установке убедитесь, что дверца вставлена на место до щелчка. При необходимости примените силу.

**10.3 Стеклянные панели духового шкафа**

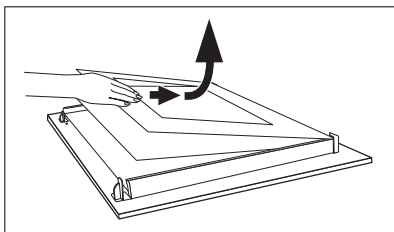


Стеклянная дверца Вашего прибора может отличаться видом и формой от примеров, приведенных на рисунках. Количество стеклянных панелей также может не совпадать.

**Снятие и чистка стекол дверцы**



1. Возьмитесь за дверную планку (B) на верхней кромке дверцы с двух сторон и нажмите внутрь, чтобы освободить защелку.



Для установки панелей выполните вышеуказанные действия в обратном порядке.



#### **ПРЕДУПРЕЖДЕНИЕ!**

На одной из сторон съемных стеклянных панелей имеется метка. Удостоверьтесь, что метка находится в верхнем левом углу.

### 10.4 Лампа освещения духового шкафа



#### **ВНИМАНИЕ!**

При замене лампы освещения духового шкафа будьте осторожны. Существует опасность поражения электрическим током.

#### **Прежде чем заменять лампу освещения духового шкафа:**

- Выключите духовой шкаф.
- Извлеките предохранители из электрощита или отключите рубильник.



Положите ткань на дно духового шкафа для предотвращения повреждения лампы освещения и плафона.

#### **Замена лампы освещения духового шкафа**

1. Плафон лампы находится в задней части камеры духового шкафа.  
Чтобы снять плафон, поверните его против часовой стрелки.
2. Очистите стеклянный плафон от грязи.
3. Замените лампу освещения духового шкафа на аналогичную, с жаростойкостью 300°C.



Используйте лампу освещения духового шкафа того же типа.

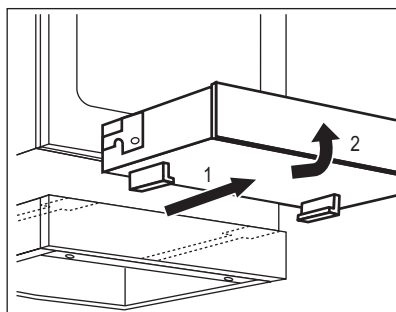
2. Чтобы снять дверную планку, потяните ее вперед.
3. Возьмитесь за верхний край стеклянных панелей и вытащите их по одной вверх.
4. Очистите стекла дверцы духового шкафа.

4. Установите плафон.

### 10.5 Извлечение ящика

Ящик под духовым шкафом извлекается для упрощения чистки.

1. Вытяните ящик до упора.



2. Приподнимите верхнюю часть ящика и снимите его с направляющих.

#### **Установка ящика**

1. Установите ящик на направляющие. Удостоверьтесь, что соответствующие элементы конструкции вошли в зацепление с направляющими.
2. Опустите ящик до горизонтального положения и задвиньте внутрь.



#### **ВНИМАНИЕ!**

При работе духового шкафа ящик может сильно нагреваться. Не храните в нем легковоспламеняющиеся предметы (например, чистящие средства, полиэтиленовые пакеты, кухонные рукавицы-прихватки, бумагу, чистящие спреи и т.д.)

## 11. ЧТО ДЕЛАТЬ, ЕСЛИ ...



### ВНИМАНИЕ!

См. Главу «Сведения по технике безопасности».

Неисправность	Возможная причина	Решение
Не включается индикация остаточного тепла.	Конфорка не нагрелась, поскольку работала в течение короткого периода времени.	Если конфорка должна уже быть горячей, обратитесь в сервисный центр.
Прибор не работает.	Сработал предохранитель на распределительном щите.	Проверьте предохранитель. В случае повторного срабатывания предохранителя обратитесь к квалифицированному электрику.
Духовой шкаф не нагревается.	Духовой шкаф не включен.	Включите духовой шкаф.
Духовой шкаф не нагревается.	Не заданы необходимые настройки.	Проверьте настройки.
Не горит лампа освещения духового шкафа.	Лампа освещения духового шкафа перегорела.	Замените лампу освещения духового шкафа.
На продуктах и внутренней поверхности камеры духового шкафа осаждаются пар и конденсат.	Блюда находились в духовом шкафу слишком долго.	После приготовления не оставляйте блюда в духовом шкафу более чем на 15-20 минут.
Если самостоятельно справиться с проблемой не удастся, обратитесь к продавцу или в сервисный центр. Данные для сервисных центров находятся на табличке с техническими данными. Табличка		с техническими данными находится на передней рамке камеры духового шкафа.
Рекомендуем записать их здесь:		
Модель (MOD.)	.....	
Код изделия (PNC)	.....	
Серийный номер (S.N.)	.....	

## 12. УСТАНОВКА



### ВНИМАНИЕ!

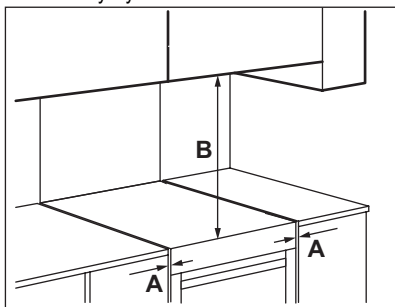
См. Главу «Сведения по технике безопасности».

Габаритные размеры	
Высота	847 - 867 мм
Ширина	596 мм
Глубина	600 мм

Габаритные размеры	
Объем духового шкафа	74 л
Напряжение	230 В
Частота	50 Гц

## 12.1 Место для установки прибора

Отдельно стоящий прибор можно устанавливать рядом с предметами мебели, между ними или в углу.

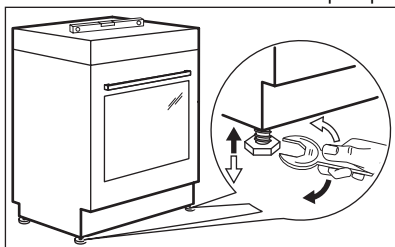


### Минимальные расстояния

Габариты	мм
A	2
B	685

## 12.2 Выравнивание

Для выравнивания по высоте верхней части прибора с другими поверхностями используйте маленькие ножки в нижней части прибора.



## 12.3 Защита от опрокидывания



### ПРЕДУПРЕЖДЕНИЕ!

Установка защиты от опрокидывания обязательна. В противном случае есть риск опрокидывания прибора. На Вашем приборе размещен символ, показанный на рисунке (если это применимо), для того, чтобы напомнить Вам о необходимости установки защиты от опрокидывания.

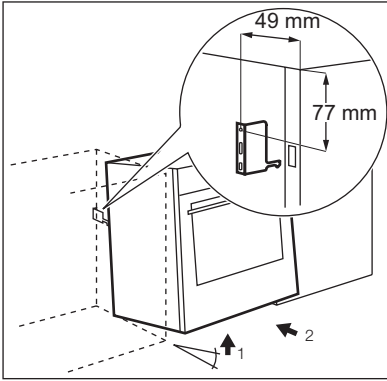


Убедитесь в правильном выборе высоты установки защиты от опрокидывания.

1. Перед установкой защиты от опрокидывания правильно выберите площадку для установки прибора и его высоту.
2. Место для отверстия на кронштейне защиты от опрокидывания следует выбрать, отступив на 77 мм вниз от верхнего края и на 49 мм от левого края прибора (см. Рис.) Как следует привинтите его к твердому надежному материалу или прикрепите с помощью соответствующей арматуры к стене.
3. Отверстие для крепления находится слева на задней стороне прибора (см. Рис.)

Поднимите переднюю часть прибора (1) и поместите его между кухонными шкафами (2). Если расстояние между кухонными шкафами больше, чем ширина прибора, следует установить его так, чтобы зазоры с обеих сторон были одинаковыми.

Убедитесь, что поверхность за прибором является ровной.



## 12.4 Электрическое подключение




Производитель не несет ответственности, если пользователь не соблюдает меры предосторожности, приведенные в Главе «Сведения по технике безопасности».


Данный прибор поставляется без сетевого шнура или вилки.

Допускается использование кабеля следующих типов: H07 RN-F, H05 RN-F, H05 RRF, H05 VV-F, H05 V2V2-F (T90), H05 BB-F.

## 13. ОХРАНА ОКРУЖАЮЩЕЙ СРЕДЫ

Материалы с символом  следует сдавать на переработку. Положите упаковку в соответствующие контейнеры для сбора вторичного сырья.

Принимая участие в переработке старого электробытового оборудования, Вы помогаете защитить окружающую среду и

здоровье человека. Не выбрасывайте вместе с бытовыми отходами бытовую технику, помеченную символом .

Доставьте изделие на местное предприятие по переработке вторичного сырья или обратитесь в свое муниципальное управление.



Дата производства данного изделия указана в серийном номере (serial number), где первая цифра номера соответствует последней цифре года производства, вторая и третья цифры номера – порядковому номеру недели. Например, серийный номер 11012345 означает, что изделие произведено на десятой неделе 2011 года.

## ЗМІСТ

1. ІНФОРМАЦІЯ З ТЕХНІКИ БЕЗПЕКИ .....	33
2. ІНСТРУКЦІЇ З ТЕХНІКИ БЕЗПЕКИ .....	34
3. ОПИС ВИРОБУ .....	37
4. ПЕРЕД ПЕРШИМ КОРИСТУВАННЯМ .....	38
5. ВАРИЛЬНА ПОВЕРХНЯ — ЩОДЕННЕ КОРИСТУВАННЯ .....	38
6. ВАРИЛЬНА ПОВЕРХНЯ — КОРИСНІ ПОРАДИ .....	39
7. ВАРИЛЬНА ПОВЕРХНЯ — ДОГЛЯД ТА ЧИЩЕННЯ .....	40
8. ДУХОВКА — ЩОДЕННЕ КОРИСТУВАННЯ .....	40
9. ДУХОВКА — КОРИСНІ ПОРАДИ .....	42
10. ДУХОВКА — ДОГЛЯД ТА ЧИЩЕННЯ .....	54
11. ЩО РОБИТИ, КОЛИ .....	57
12. УСТАНОВКА .....	57

## МИ ПРО ВАС ДУМАЄМО

Дякуємо за покупку приладу Electrolux. Ви обрали продукт, який втілює в собі десятки років професійного досвіду та інновацій. Оригінальний та стильний, він був розроблений з думкою про вас. Тому щоразу, коли ви ним користуєтесь, ви можете бути впевнені в отриманні гарних результатів.

Ласкаво просимо в світ Electrolux.

**Звертайтеся на наш веб-сайт:**



Поради з використання, брошури, інструкції з усунення несправностей, сервісна інформація:  
[www.electrolux.com](http://www.electrolux.com)



Зареєструйте виріб, щоб отримати покращене обслуговування:  
[www.electrolux.com/productregistration](http://www.electrolux.com/productregistration)



Придбання приладдя, витратних матеріалів та оригінальних запчастин для вашого приладу:  
[www.electrolux.com/shop](http://www.electrolux.com/shop)

## РОБОТА З КЛІЄНТАМИ ТА СЕРВІСНЕ ОБСЛУГОВУВАННЯ

Рекомендується використовувати оригінальні запчастини.

При звертанні до сервісного центру необхідно мати наступну інформацію.

Її можна знайти на табличці з технічними даними. Модель, номер виробу, серійний номер.



Увага! Важлива інформація з техніки безпеки.



Загальна інформація та рекомендації



Екологічна інформація

Може змінитися без оповіщення.



# 1. ІНФОРМАЦІЯ З ТЕХНІКИ БЕЗПЕКИ

Перед установкою та експлуатацією приладу слід уважно прочитати інструкцію користувача. Виробник не несе відповідальності за пошкодження, що виникли через неправильне встановлення або експлуатацію. Інструкції з користування приладом слід зберігати з метою користування в майбутньому.

## 1.1 Безпека дітей і вразливих осіб



### Попередження!

Існує ризик задушення, ушкоджень чи втрати працездатності.

- Цей прилад можуть використовувати діти віком від 8 років та особи з обмеженими фізичними, сенсорними чи розумовими здібностями або недостатнім досвідом і знаннями, якщо такі особи перебувають під наглядом відповідальної за їх безпеку людини.
- Не дозволяйте дітям гратися з приладом.
- Пакувальні матеріали слід тримати в недоступному для дітей місці.
- Не допускайте дітей та домашніх тварин до приладу під час його роботи чи охолодження. Доступні частини гарячі.
- Якщо прилад оснащено захистом від доступу дітей, рекомендується його увімкнути.
- Не можна доручати чищення або технічне обслуговування дітям без відповідного нагляду.

## 1.2 Загальні правила безпеки

- Прилад і його доступні поверхні нагріваються під час використання. Не торкайтеся до нагрівальних елементів.
- Не використовуйте для керування приладом зовнішній таймер або окрему систему дистанційного керування.
- Залишений без нагляду процес готування на варильній поверхні з використанням жиру чи олії може спричинити пожежу.

- Не намагайтеся загасити вогонь водою. Натомість вимкніть прилад і накрийте чимось вогонь, наприклад кришкою або протипожежним покривалом.
- Не зберігайте речі на варильних поверхнях.
- Не використовуйте пароочишувач для чищення приладу.
- Металеві предмети (наприклад, ножі, виделки, ложки та кришки) не можна класти на варильну поверхню, оскільки вони можуть нагрітися.
- Не використовуйте для чищення скляної поверхні дверцят жорсткі абразивні засоби та металеві шкребки, оскільки це може призвести до появи на склі тріщин.
- Будьте обережними, коли торкаєтеся шухляди. Вона може нагріватися.
- Щоб зняти опорну рейку, спочатку потягніть передню, а потім задню частину опорної рейки від бічної стінки. Для встановлення опорної рейки виконайте наведену вище процедуру у зворотній послідовності.
- Якщо склокерамічна поверхня трісне, вимкніть прилад, щоб уникнути електрошоку.

## 2. ІНСТРУКЦІЇ З ТЕХНІКИ БЕЗПЕКИ

### 2.1 Установка



#### **Попередження!**

Встановлювати цей пристрій повинен лише кваліфікований фахівець.

- Повністю зніміть упаковку.
- Не встановлюйте і не використовуйте прилад, якщо він пошкоджений.
- Дотримуйтеся інструкцій з установки, що входять у комплект разом із приладом.
- Прилад важкий, тому будьте обережні, пересуваючи його. Обов'язково одягайте захисні рукавички.
- Не тягніть прилад за ручку.
- Дотримуйтеся вимог щодо мінімальної відстані до інших приладів чи предметів.

- Переконайтеся, що конструкції, під якими і біля яких встановлено прилад, є стійкими і безпечними.
- Встановлюйте прилад поруч із приладами чи іншими об'єктами такої ж висоти.
- Не встановлюйте прилад на поміст.
- Не встановлюйте прилад біля дверей або під вікном. Це допоможе запобігти падінню гарячого посуду з приладу під час відчинення дверей чи вікна.



#### **Попередження!**

Переконайтеся, що прилад встановлено належним чином, щоб він не перекинувся. Зверніться до розділу «Установка».

## Підключення до електромережі



### Попередження!

Існує небезпека пожежі й ураження електричним струмом.

- Всі роботи з підключення до електромережі мають виконуватися кваліфікованим електриком.
- Прилад має бути заземлений.
- Переконайтеся, що електричні параметри на таблиці з технічними даними відповідають параметрам електромережі. У разі невідповідності слід звернутися до електрика.
- Завжди користуйтеся правильно встановленою протиударною розеткою.
- Не використовуйте розгалужувачі, перехідники й подовжувачі.
- Під час встановлення приладу пильнуйте, щоб не пошкодити кабель живлення і штепсель. Для заміни пошкодженого кабелю слід звернутися до сервісного центру або до електрика.
- Пильнуйте, щоб кабель живлення не торкався дверцят приладу, особливо коли дверцята гарячі.
- Елементи захисту від ураження електричним струмом та ізоляція мають бути зафіксовані так, аби їх не можна було зняти без спеціального інструмента.
- Вставляйте штепсельну вилку у розетку електроживлення лише після закінчення установки. Переконайтеся, що після установки є вільний доступ до розетки електроживлення.
- Не вставляйте вилку в розетку, яка хитається.
- Не тягніть за кабель живлення, щоб відключити прилад від електромережі. Тягніть тільки за штепсельну вилку.
- Використовуйте лише належні ізолюючі пристрої, а саме: лінійні роз'єднувачі, запобіжники (гвинтові запобіжники слід викрутити з патрона), реле захисту від замикання на землю і контактори.
- Електричне підключення повинно передбачати наявність ізолюючого пристрою для повного відключення від електромережі. Зазор між контактами ізолюючого пристрою має становити не менше 3 мм.

## 2.2 Користування



### Попередження!

Існує небезпека травмування, опіків та ураження електричним струмом.

- Цей прилад призначений для домашнього використання.
- Не змінюйте технічні характеристики приладу.
- Переконайтеся, що вентиляційні отвори не заблоковані.
- Не залишайте прилад без нагляду під час його експлуатації.
- Вимикайте прилад після кожного використання.
- Під час роботи прилад нагрівається зсередини. Не торкайтеся до нагрівальних елементів приладу. Завжди користуйтеся кухонними рукавицями, коли витягаєте і вставляєте приладдя чи деко.
- Будьте обережні, відчиняючи дверцята приладу під час його роботи. Можливий вихід гарячого повітря.
- Під час роботи з приладом руки не повинні бути мокрими або вологими. Не користуйтеся приладом, якщо він контактує з водою.
- Не тисніть на відчинені дверцята.
- Не використовуйте для керування приладом зовнішній таймер або окрему систему дистанційного керування.
- Під час роботи приладу завжди тримайте дверцята зачиненими.
- Не кладіть столові прибори або кришки кастрюль на зони нагрівання. Вони стають гарячими.
- Після кожного використання вимикайте зону нагрівання.
- Не використовуйте прилад як робочу поверхню або як поверхню для зберігання речей.
- Якщо на поверхні приладу з'явились тріщини, негайно від'єднайте його від електромережі. Це попередить ураження електричним струмом.



### Попередження!

Існує небезпека вибуху або пожежі.

- При нагріванні жирів та олії можуть вивільнятися займісті пари. Готуючи з використанням жирів та олії, тримайте їх осторонь від відкритого вогню або гарячих об'єктів.
- Пари, які виділяє дуже гаряча олія, можуть спричинити спонтанне загоряння.

- Використана олія, що містить залишки їжі, може спричинити пожежу за нижчої температури, ніж олія, яка використовується вперше.
- Не кладіть займисті речовини чи предмети, змочені в займистих речовинах, усередину приладу, поряд з ним або на нього.
- Відчиняючи дверцята, стежте, аби поблизу приладу не було джерел іскроутворення або відкритого вогню.
- Обережно відчиняйте дверцята приладу. Використання інгредієнтів із спиртом може спричинити утворення суміші спирту і повітря.
- Не намагайтеся загасити полум'я водою. Відключіть прилад і накрийте полум'я кришкою або протипожежною ковдрою.



### Попередження!

Існує ризик пошкодження приладу.

- Щоб уникнути пошкодження й знебарвлення емалі:
  - Не ставте посуд або інші предмети безпосередньо на дно приладу.
  - Не кладіть алюмінієву фольгу безпосередньо на дно на приладу.
  - Не ставте воду безпосередньо в гарячий прилад.
  - Після приготування не залишайте у приладі страви і продукти з високим вмістом вологи.
  - Будьте обережні, знімаючи або встановлюючи приладдя.
- Знебарвлення емалі не впливає на робочі якості приладу. Це не є дефектом з точки зору закону про гарантійні зобов'язання.
- Для випікання тістечок із великим вмістом вологи слід використовувати глибоку жаровню. Сік, який виділяється з фруктів, може залишати стійкі плями на емалевому покритті.
- Не ставте гарячий посуд на панель керування.
- Не допускайте, щоб із посуду випаровувалася вся рідина.
- Будьте обережні і пильнуйте, щоб будь-які предмети чи посуд не падали на прилад. Це може призвести до пошкодження поверхні.
- Не вмийте зони нагрівання, якщо на них немає посуду або посуд порожній.
- Не кладіть алюмінієву фольгу на прилад.

- Кухонний посуд із чавуну, алюмінію або з пошкодженим дном може подряпати скло-кераміку. Піднімайте такий посуд, якщо потрібно переставити його в інше місце на варильній поверхні.

## 2.3 Догляд та чистка



### Попередження!

Існує ризик отримання травм, пожежі або пошкодження приладу.

- Перш ніж виконувати технічне обслуговування, вимкніть прилад і вийміть вилку з розетки.
- Дайте приладу охолонути. Є ризик, що скляні панелі можуть тріснути.
- У разі пошкодження скляних панелей їх слід одразу замінити. Зверніться у сервісний центр.
- Будьте обережні, знімаючи дверцята з приладу. Дверцята важкі!
- Регулярно очищуйте прилад, щоб запобігти погіршенню матеріалу поверхні.
- Жир або їжа, що залишаються у приладі, можуть стати причиною пожежі.
- Протріть прилад вологою м'якою ганчіркою. Застосовуйте лише нейтральні миючі засоби. Не застосовуйте абразивні засоби, абразивні серветки, розчинники або металеві предмети.
- Якщо ви користуєтеся аерозолями для чищення духових шаф, обов'язково дотримуйтеся інструкцій, наведених на упаковці.
- Не очищуйте каталітичну емаль (якщо застосовується) жодними миючими засобами.

## 2.4 Внутрішнє освітлення

- Електрична або галогенова лампочка, що використовується в цьому приладі, призначена лише для побутових приладів. Не використовуйте її для освітлення оселі.



### Попередження!

Існує небезпека ураження електричним струмом!

- Перед заміною лампочки відключіть прилад від електроживлення.
- Використовуйте лише лампочки з такими ж технічними характеристиками.

## 2.5 Утилізація



### Попередження!

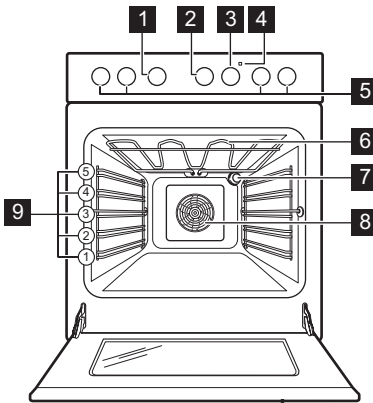
Існує небезпека травмування або задушення.

- Відключіть прилад від електромережі.
- Відріжте кабель живлення і викиньте його.
- Зніміть дверний замок, щоб уникнути запирання дітей і домашніх тварин у приладі.

Цей продукт по змісту небезпечних речовин відповідає вимогам Технічного регламенту обмеження використання деяких небезпечних речовин в електричному та електронному обладнанні (постанова Кабінету Міністрів України №1057 від 3 грудня 2008р.)

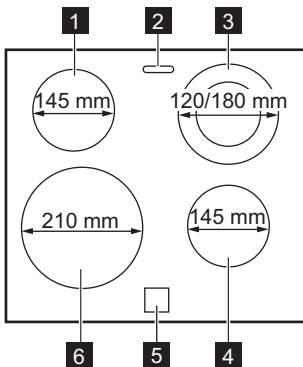
## 3. ОПИС ВИРОБУ

### 3.1 Загальний огляд



- 1 Перемикач функцій духовки
- 2 Ручка керування таймером
- 3 Перемикач температури
- 4 Індикатор температури
- 5 Ручки керування варильною поверхнею
- 6 Нагрівальний елемент
- 7 Лампочка духової шафи
- 8 Вентилятор і нагрівальний елемент
- 9 Рівні розташування полицок

### 3.2 Оснащення варильної поверхні



- 1 Зона нагрівання 1200 Вт
- 2 Отвір для пари
- 3 Зона нагрівання 700/1700 Вт
- 4 Зона нагрівання 1200 Вт
- 5 Індикатор залишкового тепла
- 6 Зона нагрівання 2300 Вт

### 3.3 Приладдя

- Поличка духової шафи

Для розміщення посуду і форм для випічки, а також для смаження.

- Комбінована форма

Для випікання пирогів і печива. Для випікання і смаження чи для збирання жиру.

- Шухляда

Під камерою духовки знаходиться шухляда.

## 4. ПЕРЕД ПЕРШИМ КОРИСТУВАННЯМ



### Попередження!

Див. розділи з інформацією щодо техніки безпеки.

### 4.1 Первинне чищення




- Вийміть усе приладдя і знімні опорні рейки (якщо передбачено).
- Перед першим користуванням почистіть прилад.



Див. розділ «Догляд та чистка».

### 4.2 Попереднє прогрівання

Попередньо прогрійте прилад, щоб випалили залишки змащувальних матеріалів.

1. Встановіть функцію  і максимальну температуру.
2. Дайте приладу попрацювати одну годину.
3. Встановіть функцію  і максимальну температуру.
4. Дайте приладу попрацювати десять хвилин.
5. Встановіть функцію  і максимальну температуру.
6. Дайте приладу попрацювати десять хвилин.

Приладдя може нагрітися до вищої температури, ніж звичайно. У приладі може з'явитися запах та дим. Це цілком нормально. Подбайте про достатнє провітрювання.

## 5. ВАРИЛЬНА ПОВЕРХНЯ — ЩОДЕННЕ КОРИСТУВАННЯ




### Попередження!

Див. розділи з інформацією щодо техніки безпеки.

приблизно за 5-10 хвилин до завершення процесу готування.

### 5.1 Ступінь нагріву

Перемикач	Функція
	Підтримання страви теплою
0	Вимкнено
1-9	Ступені нагріву (1 - найнижчий ступінь нагріву; 9 - найвищий ступінь нагріву)

1. Оберіть ступінь нагріву за допомогою перемикача.
2. Щоб припинити процес готування, поверніть перемикач у положення 0.



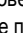
Використовуйте залишкове тепло, щоб зменшити споживання електроенергії. Вимикайте зону нагрівання

### 5.2 Користування подвійною зоною



#### Обережно!

Щоб увімкнути подвійну зону, поверніть ручку за годинниковою стрілкою. Не прокручуйте перемикач через положення «стоп».

1. Поверніть перемикач за годинниковою стрілкою в положення 9.
2. Повільно поверніть перемикач на символ , доки не почуєте клацання. Дві зони нагрівання перетворюються на одну.
3. Інструкції щодо встановлення потрібного рівня нагрівання див. у розділі «Рівні нагрівання».

### 5.3 Індикатор залишкового тепла

Індикатор залишкового тепла вмикається, коли зона нагрівання стає гарячою.



#### Попередження!

Небезпека опіку залишковим теплом!

## 6. ВАРИЛЬНА ПОВЕРХНЯ — КОРИСНІ ПОРАДИ



#### Попередження!

Див. розділи з інформацією щодо техніки безпеки.

### 6.1 Кухонний посуд



- Дно посуду має бути якомога більш товстим і рівним.
- Сталевий емальований посуд або посуд з алюмінієвим чи мідним дном може змінити колір склокерамічної поверхні.

- Ставте кухонний посуд на зону нагрівання до її вмикання.
- Вимикайте зони нагрівання до завершення процесу готування, щоб скористатись залишковим теплом.
- Дно посуду і зона нагрівання мають бути однаковими за розміром.

### 6.3 Приклади застосування

Дані, наведені у таблиці, є орієнтовними.

### 6.2 Енергозбереження



- По можливості завжди накривайте посуд кришкою.

Ступінь нагріву	Призначення	Час	Поради
1	Підтримання приготовленої страви теплою	скільки потрібно	Накривайте посуд кришкою
1-2	Приготування голландського соусу, розтоплювання масла, шоколаду, желатину	5-25 хв	Помішуйте час від часу
1-2	Згущування: збиті омлети, запіканки з яєць	10-40 хв	Готуйте з накритою кришкою
2-3	Приготування рису та страв на основі молока, розігрівання готових страв	25-50 хв	Додайте до рису щонайменше вдвічі більше рідини, молочні страви час від часу перемішуйте
3-4	Готування на парі овочів, риби, м'яса	20-45 хв	Додайте кілька столових ложок рідини
4-5	Готування картоплі на парі	20-60 хв	Додайте максимально ¼ л води на 750 г картоплі
4-5	Приготування страв у великій кількості, звичайних та густих супів	60-150 хв	До 3 л рідини плюс інгредієнти

Ступінь нагріву	Призначення	Час	Поради
6-7	Легке підсмажування шніцелів, кордон блю, відбивних, фрикадельок, сардельок, печінки, борошняної підливки, яєць, налисників, пампушок	за необхідності	Через половину заданого часу переверніть
7-8	Інтенсивне смаження дерунів, філе, біфштексів	5-15 хв	Через половину заданого часу переверніть
9	Кип'ятіння великої кількості води, готування макаронів, обсмажування м'яса (гуляш, тушковане м'ясо), приготування картоплі фри		

## 7. ВАРИЛЬНА ПОВЕРХНЯ — ДОГЛЯД ТА ЧИЩЕННЯ



### Попередження!

Див. розділи з інформацією щодо техніки безпеки.

Чистіть прилад після кожного використання. Дно посуду має бути завжди чистим.



Подряпини або темні плями на склокераміці не впливають на роботу приладу.

### Видалення забруднень

- **Негайно видаляйте такі типи забруднень:** розплавлену пластмасу, полімерну плівку, залишки страв, що містять цукор. Якщо цього не зробити, забруд-
- нення може призвести до пошкодження приладу. Користуйтеся спеціальним шкребок для скла. Розташуйте шкребок під гострим кутом до скляної поверхні і пересувайте лезо по поверхні.
- **Видаляйте залишки після того, як прилад достатньо охолоне:** вапняні та водяні розводи, бризки жиру та плями з металевим відблиском. Використовуйте для цього спеціальний очищувач для склокераміки або іржостійкої сталі.
- Чистіть прилад вологою ганчіркою з невеликою кількістю миючого засобу.
- Насамкінець **насухо протріть прилад чистою ганчіркою.**

## 8. ДУХОВКА — ЩОДЕННЕ КОРИСТУВАННЯ



### Попередження!

Див. розділи з інформацією щодо техніки безпеки.

### 8.1 Вентилятор охолодження

Під час роботи приладу вентилятор охолодження автоматично вмикається для підтримки поверхонь приладу прохолодними. Якщо вимкнути прилад, вентилятор продовжуватиме працювати, доки температура в приладі не спаде.

### 8.2 Увімкнення й вимкнення приладу

- Поверніть перемикач функцій духовки на потрібну функцію.
- Встановіть потрібну температуру за допомогою перемикача температури.  
Коли температура у приладі збільшується, починає світитися індикатор температури.
- Щоб вимкнути прилад, поверніть перемикач функцій духовки та перемикач температури в положення «вимкнено».



## 8.3 Функції духової шафи

Функція духової шафи		Застосування
<b>0</b>	Положення «вимкнено»	Прилад вимкнений.
	Вентилятор	Дозволяє одночасно смажити чи смажити й пекти страви, що готуються за однакової температури, на декількох полицках без змішування запахів. Встановіть температуру в духовій шафі на 20-40°C нижче, ніж у режимі «Традиційне приготування».
	Традиційне приготування	Смаження й випікання на одному рівні духової шафи. Одночасно працюють верхній і нижній нагрівальні елементи.
	Налаштування для піци	Для приготування піци, пирога чи пирога з начинкою. Встановіть температуру в духовій шафі на 20-40°C нижче, ніж у режимі «Традиційне приготування».
	Турбо-гриль	Для готування великих шматків м'яса. Гриль і вентилятор духової шафи працюють навперемінно, завдяки чому гаряче повітря циркулює довкола страви.
	Швидке готування на грилі	Для запікання на грилі великої кількості страв або продуктів пласкої форми. Для приготування грінок. Гриль вмикається повністю.
	Легке готування	Випікання у формах та сушіння на одній полиці за низької температури.
	Розморожування	Для розморожування заморожених страв або продуктів.
	Лампочка духової шафи	Увімкнення лампочки духової шафи. Не є функцією готування.

## 8.4 Таймер зворотного відліку

Таймер вмикає зони нагрівання після встановленого часу. Максимальний час, який можна встановити, - 120 хвилин.

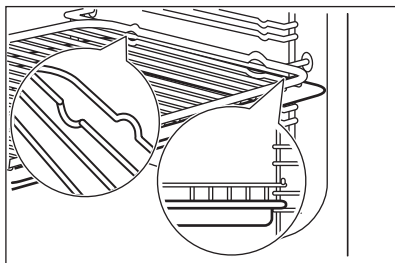
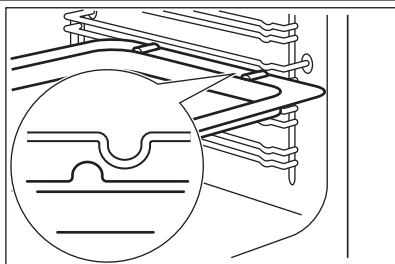


Зони нагрівання не працюють, якщо не встановлено таймер зворотного відліку.

1. Поверніть перемикач за годинниковою стрілкою та встановіть потрібний час для роботи варильної поверхні.

2. Коли встановлений час спливає, припиняється подача електричного струму на всі зони нагрівання.
3. Якщо потрібно використовувати варильну поверхню довше, потрібно настроїти таймер ще раз.

## 8.5 Встановлення приладдя духовки



Глибоке деко і полицка духової шафи мають спеціальні бокові краї. Ці краї та форма напрямних рейок забезпечують посуд від зісковзування.

### Встановлення полицки духової шафи та глибокого дека разом

Покладіть полицку духової шафи на глибоке деко. Просуньте глибоке деко між напрямними рейками одного з рівнів духової шафи.

## 9. ДУХОВКА — КОРИСНІ ПОРАДИ



### Попередження!

Див. розділи з інформацією щодо техніки безпеки.



В таблицях наведені орієнтовні значення температури та часу випікання. Вони залежать від рецепту, а також якості та кількості інгредієнтів, що використовуються.



### Обережно!

Для випікання тістечок із великим вмістом вологи слід використовувати глибоку жаровню для випікання. Сік, який виділяється з фруктів, може залишати постійні плями на емалевому покритті.

повідно до рекомендацій, поданих у таблицях.

- У разі тривалого випікання духову шафу можна вимкнути приблизно за 10 хвилин до завершення процесу випікання, щоб використати залишкове тепло.

**При використанні заморожених страв або продуктів деко в духовій шафі може викривлюватися в процесі випікання. Коли деко охолоне, викривлення зникне.**

### Пояснення до таблиць випікання

- Рекомендуємо в перший раз встановити нижчу температуру.
- Якщо немає даних для певних страв чи продуктів, які ви готуєте, орієнтуйтеся на дані для подібних страв чи продуктів.
- При випіканні пирогів на декількох рівнях духовки час випікання може збільшитися на 10-15 хвилин.
- Пирогов та тістечка на різних рівнях спочатку можуть підрум'янюватися нерівномірно. Якщо таке відбувається, не змінюйте температуру духовки. Різниця вирівняється впродовж випікання.

### 9.1 Випікання

#### Загальні вказівки

- Нова духовна шафа може мати параметри випікання/смаження, що відрізняються від тих, які мав ваш попередній прилад. Налаштуйте звичні параметри (температура, час приготування) та рівні полицок духовки від-


## 9.2 Поради щодо випікання

Результат випікання	Можлива причина	Спосіб усунення
Пиріг недостатньо пропечений низу.	Неправильне розташування полицки.	Ставте пиріг нижче.
Пиріг зсідається (стає вогким, грудкуватим, шаруватим).	Температура в духовій шафі надто висока.	Під час наступного випікання трохи знизьте температуру в духовій шафі.
Пиріг зсідається (стає вогким, грудкуватим, шаруватим).	Надто короткий час випікання.	Збільште час випікання. <b>Час випікання не можна скоротити за рахунок підвищення температури.</b>
Пиріг зсідається (стає вогким, грудкуватим, шаруватим).	Занадто багато рідини в суміші.	Використовуйте менше рідини. Витримуйте час розмішування, особливо при використанні міксера.
Пиріг занадто сухий.	Температура в духовій шафі надто низька.	Під час наступного випікання підвищуйте температуру в духовій шафі.
Пиріг занадто сухий.	Надто довгий час випікання.	Під час наступного випікання виберіть коротший час випікання.
Пиріг пропікається нерівномірно.	Температура в духовій шафі занадто висока, а час випікання занадто короткий.	Знизьте температуру в духовій шафі і збільште час випікання.
Пиріг пропікається нерівномірно.	Суміш нерівномірно розподілена.	Рівномірно розподіліть суміш на деці.
Пиріг не встигає приготуватися протягом вказаного часу випікання.	Температура в духовій шафі надто низька.	Під час наступного випікання трохи підвищуйте температуру в духовій шафі.

## 9.3 Легке готування



### Поради щодо функції легкого готування:

- Використовуйте цю функцію для випікання у формах чи для сушіння на одному рівні духової шафи за низької температури.
- Для випікання використовуйте лише одну форму чи одне деко.
- Для попереднього прогрівання духової шафи використовуйте .

Вид випічки	Температура (°C)	Час (хв.)
Бісквіти	180 – 190	10 - 20 <sup>1)</sup>
Випічка: Заварне тісто	180 – 190	30 - 40 <sup>1)</sup>

Вид випічки	Температура (°C)	Час (хв.)
Випічка: Пісочне тісто	180 - 190	25 - 35 <sup>1)</sup>
Безе	80-100	120 - 150

1) Попередньо прогрійте духову шафу.

## 9.4 Готування з конвекцією

Випікання на одному рівні духової шафи

### Випікання у формах

Вид випічки	Рівень полицки	Температура (°C)	Час (у хв.)
Ромова баба або бріюш	2	150 - 160	50 - 70
Бісквіт «мадера» / фруктовий кекс	1 - 2	140 - 160	50 - 90
Fatless sponge cake	3	150 - 160 <sup>1)</sup>	25 - 40
Коржі з пісочного тіста для торта	2	170-180 <sup>1)</sup>	10 - 25
Коржі для торта з тіста на опарі	2	150 - 170	20 - 25
Apple pie (2 форми, Ø20 см, розташовані по діагоналі)	2 - 3	160	60 - 90

1) Попередньо прогрійте духову шафу

### Випікання на деці – пироги, тістечка, хліб

Вид випічки	Рівень полицки	Температура (°C)	Час (у хв.)
Солодкий пиріг із посипкою (сухий)	3	150 - 160	20 - 40
Фруктовий пиріг (із дріжджового тіста / тіста на опарі) <sup>1)</sup>	3	150	35 - 55
Відкритий фруктовий пиріг із пісочного тіста	3	160 - 170	40 - 80

1) Використовуйте глибоке деко

### Дрібна випічка

Вид випічки	Рівень полицки	Температура (°C)	Час (у хв.)
Пісочне печиво	3	150 - 160	10 - 20
Short bread / Pastry Stripes	3	140	20 - 35
Здобне печиво	3	150 - 160	15 - 20

Вид випічки	Рівень полицки	Температура (°C)	Час (у хв.)
Кондитерські вироби з яєчного білка, безе	3	80 - 100	120 - 150
Мигдальні тістечка / мигдальне печиво	3	100 - 120	30 - 50
Булочки із дріжджового тіста	3	150 - 160	20 - 40
Випічка з листового тіста	3	170 - 180 <sup>1)</sup>	20 - 30
Булочки/рогалики	3	160 <sup>1)</sup>	10 - 35
Small cakes (20 штук на деко)	3	150 <sup>1)</sup>	20 - 35

<sup>1)</sup> Попередньо прогрійте духову шафу

#### Таблиця приготування запіканок та інших печених страв

Страва	Рівень полицки	Температура (°C)	Час (у хв.)
Багети з розплавленим сиром	1	160 - 170 <sup>1)</sup>	15 - 30
Фаршировані овочі	1	160 - 170	30 - 60

<sup>1)</sup> Попередньо прогрійте духову шафу

#### Випікання на декількох рівнях

##### Випікання на деці – пироги, тістечка, хліб

Вид випічки	Рівень полицки	Температура (°C)	Час (у хв.)
	2 рівні		
Тістечка зі збитими вершками / еклери	2/4	160 - 180 <sup>1)</sup>	25 - 45
Сухий кекс із посипкою	2/4	150 - 160	30 - 45

<sup>1)</sup> Попередньо прогрійте духову шафу

##### Печиво/small cakes/коржики/булочки

Вид випічки	Рівень полицки	Температура (°C)	Час (у хв.)
	2 рівні		
Пісочне печиво	2/4	150 - 160	20 - 40
Пісочні хлібобулочні вироби	2/4	140	25 - 45
Здобне печиво	2/4	160 - 170	25 - 40
Бісквіт з яєчного білка, безе	2/4	80 - 100	130 - 170

Вид випічки	Рівень полицки	Температура (°C)	Час (у хв.)
	2 рівні		
Мигдальні тістечка / мигдальне печиво	2/4	100 - 120	40 - 80
Булочки із дріжджового тіста	2/4	160 - 170	30 - 60
Випічка з листового тіста	2/4	170 - 180 <sup>1)</sup>	30 - 50
Булочки/рогалики	2/4	180 <sup>1)</sup>	25- 40
Small cakes (20 штук на деко)	2/4	150 <sup>1)</sup>	20 - 40

<sup>1)</sup> Попередньо прогрійте духову шафу

## 9.5 Традиційне випікання на одному рівні

### Випікання у формах

Вид випічки	Рівень полицки	Температура (°C)	Час (у хв.)
Ромова баба або бриош	2	160 - 180	50 - 70
Бісквіт «мадера» / фруктовий кекс	1 - 2	150 - 170	50 - 90
Fatless sponge cake	3	170 <sup>1)</sup>	25 - 40
Коржі з пісочного тіста для торта	2	190 - 210 <sup>1)</sup>	10 - 25
Коржі для торта з тіста на опарі	2	170 - 190	20 - 25
Apple pie (2 форми, Ø20 см, розташовані по діагоналі)	1 - 2	180	60 - 90
Пікантний пиріг (наприклад, «кіш лорен»)	1	180 - 220	35- 60
Сирний торт	1 - 2	160 - 180	60 - 90

<sup>1)</sup> Попередньо прогрійте духову шафу

### Випікання на деці – пироги, тістечка, хліб

Вид випічки	Рівень полицки	Температура (°C)	Час (у хв.)
Плетінки/калачі	2	170 - 190	40 - 50
Різдвяний кекс	2	160 - 180 <sup>1)</sup>	50 - 70

Вид випічки	Рівень полицки	Температура (°C)	Час (у хв.)
<b>Хліб (житній):</b>			
1. Перша частина процесу випікання.	1 - 2	1. 230 <sup>1)</sup>	1. 20
2. Друга частина процесу випікання.		2. 160 - 180 <sup>1)</sup>	2. 30 - 60
Тістечка зі збитими вершками / еклери	3	190 - 210 <sup>1)</sup>	20 - 35
Рулети	3	180 - 200 <sup>1)</sup>	10 - 20
Солодкий пиріг із посипкою (сухий)	3	160 - 180	20 - 40
Масляний мигдальний торт / цукрові тістечка	3	190 - 210 <sup>1)</sup>	20 - 30
Фруктовий пиріг (із дріжджового тіста / тіста на опарі) <sup>2)</sup>	3	170	35 - 55
Відкритий фруктовий пиріг із пісочного тіста	3	170 - 190	40 - 60
Дріжджовий пиріг із м'якою начинкою (наприклад, білим сиром, вершками, кремом)	3	160 - 180 <sup>1)</sup>	40 - 80
Піца (з великою кількістю начинки) <sup>2)</sup>	1 - 2	190 - 210 <sup>1)</sup>	30 - 50
Піца (тонка)	1 - 2	220 - 250 <sup>1)</sup>	15 - 25
Прісний хліб	1	230 - 250	10 - 15
Швейцарські пироги	1	210 - 230	35 - 50

1) Попередньо прогрійте духову шафу

2) Використовуйте глибоке деко

### Дрібна випічка

Вид випічки	Рівні розташування полицок	Температура (°C)	Час (у хв.)
Пісочне печиво	3	170 - 190	10 - 20
Short bread/ Pastry Stripes	3	160 <sup>1)</sup>	20 - 35
Бісквіт із тіста на опарі	3	170 - 190	20 - 30

Вид випічки	Рівні розташування полицок	Температура (°C)	Час (у хв.)
Кондитерські вироби з яєчного білка, безе	3	80 - 100	120- 150
Мигдальні тістечка / мигдальне печиво	3	120 - 130	30 - 60
Булочки із дріжджового тіста	3	170 - 190	20 - 40
Випічка з листового тіста	3	190 - 210 <sup>1)</sup>	20 - 30
Булочки/рогалики	3	190 - 210 <sup>1)</sup>	10 - 55
Small cakes (20 штук на деко)	3 - 4	170 <sup>1)</sup>	20 - 30

<sup>1)</sup> Попередньо прогрійте духову шафу

#### Таблиця приготування запіканок та інших печених страв

Страва	Рівні розташування полицок	Температура (°C)	Час (у хв.)
Макаронна запіканка	1	180 - 200	45 - 60
Лазанья	1	180 - 200	35 - 50
Овочева запіканка	1	180 - 200 <sup>1)</sup>	15 - 30
Багети з розплавленим сиром	1	200 - 220 <sup>1)</sup>	15 - 30
Солодкі запіканки	1	180 - 200	40 - 60
Запіканка з риби	1	180 - 200	40 - 60
Фаршировані овочі	1	180 - 200	40 - 60

<sup>1)</sup> Попередньо прогрійте духову шафу

### 9.6 Налаштування для піци

Вид випічки	Рівень полицки	Температура (°C)	Час (у хв.)
Піца (тонка) <sup>1)</sup>	1 - 2	200 - 230 <sup>2)</sup>	10 - 20
Піца (з великою кількістю начинки) <sup>1)</sup>	1 - 2	180 - 200	20 - 35
Відкриті пироги з начинкою	1 - 2	170 - 200	35 - 55
Пиріг зі шпинатом	1 - 2	160 - 180	45 - 60
Пікантний пиріг (наприклад, «кіш лорен»)	1 - 2	170 - 190	45 - 55
Швейцарський пиріг	1 - 2	170 - 200	35 - 55



Вид випічки	Рівень полицки	Температура (°C)	Час (у хв.)
Сирний торт	1 - 2	140 - 160	60 - 90
Закритий яблучний пиріг	1 - 2	150 - 170	50 - 60
Овочевий пиріг	1 - 2	160 - 180	50 - 60
Прісний хліб	2 - 3	230 - 250 <sup>2)</sup>	10 - 20
Пиріг із листкового тіста	2 - 3	160 - 180 <sup>2)</sup>	45 - 55
Тарт фламбе	2 - 3	230 - 250 <sup>2)</sup>	12 - 20
Пиріжки з начинкою	2 - 3	180 - 200 <sup>2)</sup>	15 - 25

1) Використовуйте глибоке деко

2) Попередньо прогрійте духову шафу

## 9.7 Смаження

### Смажені страви

- Для смаження використовуйте жаростійкий посуд (ознайомтеся з інструкціями виробника).
- Великі шматки можна смажити безпосередньо на глибокому деці (за наявності)

або на комбінованій решітці над глибоким деком.

- Нежирне м'ясо слід смажити у ємкості для смаження із кришкою. Завдяки цьому м'ясо буде соковитішим.
- Всі види м'яса, які потрібно підсмажити до утворення хрумкої скоринки, можна смажити у посуді для смаження без кришки.

## 9.8 Смаження методом традиційного приготування

### Яловичина

Тип м'яса	Кількість	Рівень полицки	Температура (°C)	Час (у хв.)
Тушковане м'ясо	1-1,5 кг	1	200 - 230	105 - 150
Яловича вирізка (ростбіф) чи філе: непросмажено	на кожен см товщини	1	230 - 250 <sup>1)</sup>	6 - 8
Яловича вирізка (ростбіф) чи філе: помірне просмаження	на кожен см товщини	1	220 - 230	8 - 10
Яловича вирізка (ростбіф) чи філе: добре просмажено	на кожен см товщини	1	200 - 220	10 - 12

1) Попередньо прогрійте духову шафу

**Свинина**

Тип м'яса	Кількість	Рівень полицки	Температура (°C)	Час (у хв.)
Лопатка, ошийок, окіст	1-1,5 кг	1	210 - 220	90 - 120
Відбивна, реберні кістки	1-1,5 кг	1	180 - 190	60 - 90
М'ясний рулет (з фаршу) / Котлета	750 г - 1 кг	1	170 - 190	50 - 60
Свиняча ніжка (попередньо проварена)	750 г - 1 кг	1	200 - 220	90 - 120

**Телятина**

Тип м'яса	Кількість	Рівень полицки	Температура (°C)	Час (у хв.)
Печеня з телятини <sup>1)</sup>	1 кг	1	210 - 220	90 - 120
Теляча ніжка	1,5-2 кг	1	200 - 220	150 - 180

<sup>1)</sup> використовуйте закритий посуд для смаження

**Баранина**

Тип м'яса	Кількість	Рівень полицки	Температура (°C)	Час (у хв.)
Бараняча нога, запечена баранина	1 - 1,5 кг	1	210 - 220	90 - 120
Ягняча спинка	1 - 1,5 кг	1	210 - 220	40 - 60

**Дичина**

Тип м'яса	Кількість	Рівень полицки	Температура (°C)	Час (у хв.)
Заяча спинка, заячий кострець	до 1 кг	1	220 - 240 <sup>1)</sup>	30 - 40
Спинка козулі/оленя	1,5-2 кг	1	210 - 220	35 - 40
Задня частина козулі/оленя	1,5-2 кг	1	200 - 210	90 - 120


<sup>1)</sup> Попередньо прогрійте духову шафу

**Домашня птиця**

Тип м'яса	Кількість	Рівень полицки	Температура (°C)	Час (у хв.)
Птиця (порційними шматками)	200 - 250 г кож-на порція	1	220 - 250	20 - 40
Половина курки	400-500 г кожна	1	220 - 250	35 - 50
Курча-бройлер, пулярка	1-1,5 кг	1	220 - 250	50 - 70
Качка	1,5-2 кг	1	210 - 220	80 - 100
Гуска	3,5-5 кг	1	200 - 210	150 - 180
Індичка	2,5-3,5 кг	1	200 - 210	120 - 180
Індичка	4-6 кг	1	180 - 200	180 - 240

**Риба**

Тип м'яса	Кількість	Рівень полицки	Температура (°C)	Час (у хв.)
Ціла риба	1-1,5 кг	1	210 - 220	40 - 70

**9.9 Смаження з турбо-грилем ****Яловичина**

Тип м'яса	Кількість	Рівень полицки	Температура (°C)	Час (у хв.)
Яловича вирізка (ростбіф) чи філе: непросмажено	на кожен см товщини	1	190 - 200 <sup>1)</sup>	5 - 6
Яловича вирізка (ростбіф) чи філе: помірно просмаження	на кожен см товщини	1	180 - 190	6 - 8
Яловича вирізка (ростбіф) чи філе: добре просмажено	на кожен см товщини	1	170 - 180	8 - 10

<sup>1)</sup> Попередньо прогрійте духову шафу

**Свинина**

Тип м'яса	Кількість	Рівень полицки	Температура (°C)	Час (у хв.)
Лопатка, ошийок, окіст	1-1,5 кг	1	160 - 180	90 - 120

Тип м'яса	Кількість	Рівень полицки	Температура (°C)	Час (у хв.)
Відбивна, реберні кістки	1-1,5 кг	1	170 - 180	60 - 90
М'ясний рулет (з фаршу) / Котлета	750 г - 1 кг	1	160 - 170	50 - 60
Свиняча ніжка (попередньо проварена)	750 г - 1 кг	1	150 - 170	90 - 120

### Телятина

Тип м'яса	Кількість	Рівень полицки	Температура (°C)	Час (у хв.)
Печеня з телятини	1 кг	1	160 - 180	90 - 120
Теляча ніжка	1,5-2 кг	1	160 - 180	120 - 150

### Баранина

Тип м'яса	Кількість	Рівень полицки	Температура (°C)	Час (у хв.)
Бараняча нога, запечена баранина	1-1,5 кг	1	150 - 170	100 - 120
Ягняча спинка	1-1,5 кг	1	160 - 180	40 - 60

### Домашня птиця

Тип м'яса	Кількість	Рівень полицки	Температура (°C)	Час (у хв.)
Птиця (порційними шматками)	200-250 г кожна порція	1	200 - 220	30 - 50
Половина курки	400-500 г кожна	1	190 - 210	35 - 50
Курча-бройлер, пулярка	1-1,5 кг	1	190 - 210	50 - 70
Качка	1,5-2 кг	1	180 - 200	80 - 100
Гуска	3,5-5 кг	1	160 - 180	120 - 180
Індичка	2,5-3,5 кг	1	160 - 180	120 - 150
Індичка	4-6 кг	1	140 - 160	150 - 240

## 9.10 Приготування на грилі

Функцію гриля завжди використовуйте з максимальною встановленою температурою.



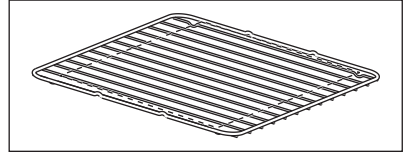
Під час роботи гриля дверцята духовки повинні бути зачиненими



Завжди попередньо розігрівайте порожню духову шафу на функції гриль протягом 5 хвилин.

- Ставте полицку на рівень, рекомендований в таблиці готування на грилі.

- Завжди підставляйте сковорідку для збирання жиру на перший рівень полиці.
  - Для готування на грилі використовуйте лише плоскі шматки м'яса або риби.
- Зона для готування на грилі розташована посередині полицки



### Приготування на грилі

Вид страв для приготування на грилі	Рівень полицки	Температура (°C)	Час приготування на грилі (у хв.)	
			1-й бік	2-й бік
Burgers	4	макс. 1)	9 - 15	8 - 13
Філе зі свинини	4	макс.	10 - 12	6 - 10
Сосиски	4	макс.	10 - 12	6 - 8
Стейки з філейної яловичини, стейки з телятини	4	макс.	7 - 10	6 - 8
Грінки	4 - 5	макс. 1)	1 - 4	1 - 4
Намащені грінки	4	макс.	6 - 8	-

1) Попередньо прогрійте духову шафу

### 9.11 Розморожування

Видаліть елементи пакування продуктів. Покладіть продукти на тарілку.

Не накривайте їх мискою чи тарілкою. Це може збільшити час розморожування. Користуйтеся першим рівнем полицки духової шафи. Тобто, нижнім.

Страва	Час розморожування (у хв.)	Час подальшого розморожування (у хв.)	Примітка
Курча-бройлер, 1000 г	100 - 140	20 - 30	Покладіть курча на перевернуте блюдо у велику тарілку і через половину заданого часу переверніть
М'ясо, 1000 г	100 - 140	20 - 30	Через половину заданого часу переверніть
М'ясо, 500 г	90 - 120	20 - 30	Через половину заданого часу переверніть
Форель, 150 г	25 - 35	10 - 15	-
Полуниці, 300 г	30 - 40	10 - 20	-
Масло, 250 г	30 - 40	10 - 15	-
Вершки, 2 x 200 г	80 - 100	10 - 15	Вершки добре збиваються, навіть якщо наявні не до кінця розморожені згустки
Торт/тістечка, 1400 г	60	60	-

## 10. ДУХОВКА — ДОГЛЯД ТА ЧИЩЕННЯ



### Попередження!

Див. розділи з інформацією щодо техніки безпеки.

- Помийте лицьову панель приладу теплою мильною водою із засобом для чищення за допомогою м'якої ганчірки.
- Металеві поверхні слід чистити за допомогою звичайного засобу для чищення
- Після кожного використання мийте внутрішню частину духовки. Завдяки цьому бруд не буде пригорати і легше видалятиметься.
- Для видалення стійких забруднень використовуйте спеціальний очисник для духових шаф.
- Після кожного використання мийте та просушуйте приладдя духовки. Використовуйте м'яку ганчірку та теплу воду із засобом для чищення.
- Приладдя з антипригарним покриттям забороняється мити з використанням агресив-

них засобів чи гострих предметів, а також у посудомийній машині. Це може призвести до руйнування антипригарного покриття.



### Прилади з алюмінію або іржостійкої сталі

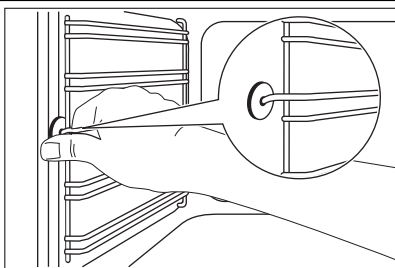
Дверцята духовки слід чистити лише вологою губкою. Протріть їх насухо м'якою тканиною.

Ніколи не використовуйте сталеві губки, кислоти чи абразивні матеріали, оскільки вони можуть пошкодити поверхню духової шафи. Для чищення панелі керування духової шафи діють ті самі, що і вищезазначені, попередження.

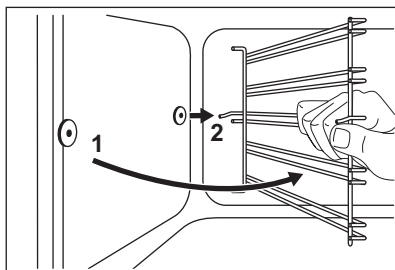
### 10.1 Підставки для полицок

Підставки для полицок можна зняти, щоб помити бічні стінки.

### Знімання підставок для полицок



1. Спочатку потягніть передню частину підставки для полицки від бічної стінки.



2. Потягніть задню частину підставки для полицок від бічної стінки і зніміть її.

### Встановлення підставок для полицок

Для вставлення підставок для полицок виконайте вищезазначену процедуру у зворотній послідовності.



### Для телескопічних рейок:

Виступні штифти на телескопічних рейках для полицок повинні бути направлені вперед!

**Обережно!**

Обов'язково перевірте, щоб довші прутки для фіксації знаходилися спереду. Кінці двох прутків повинні бути направлені назад. Неправильна установка може пошкодити емальоване покриття.

**Попередження!**

У разі пошкодження скляних панелей дверцят чи утворення на них подряпин скло втрачає міцність і може тріснути. Щоб запобігти цьому, їх слід замінити. Для отримання докладніших інструкцій зверніться до місцевого сервісного центру.

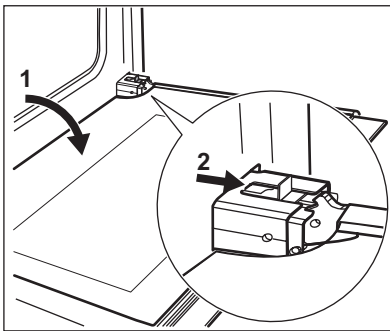
## 10.2 Чищення дверцят духовки

Щоб полегшити процес чищення, зніміть дверцята духовки.

**Попередження!**

Переконайтеся, що скляні панелі охололи, перш ніж чистити дверцята. Є ризик, що скло може тріснути.

### Знімання дверцят:



1. Повністю відчиніть дверцята.
2. Пересувайте повзунок до появи клацання.
3. Зачиніть дверцята до фіксації повзунка.
4. Зніміть дверцята.



Щоб зняти дверцята, потягніть дверцята назовні спочатку з одного боку, а потім – з іншого.

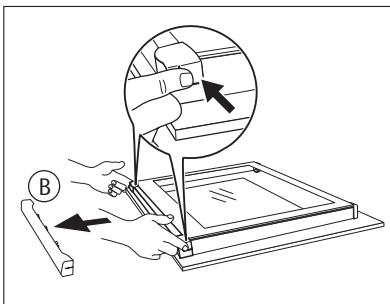
Після чищення дверцят духовки встановіть їх на місце, виконавши вищенаведені дії у зворотному порядку. Правильно вставляючи дверцята, ви повинні почути звук клацання. Якщо потрібно, докладіть зусилля.

## 10.3 Скляні панелі дверцят духовки

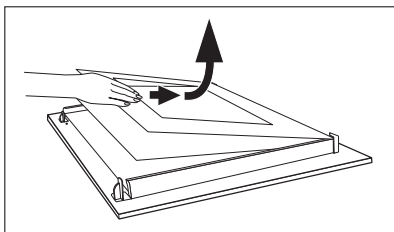


Скляна панель дверцят у вашому приладі може відрізнятися типом та формою від зразків, зображених на ілюстраціях. Кількість скляних панелей також може бути різною.

### Знімання й очищення скляних панелей дверцят



1. Візьміться з обох боків за оздоблення (B) у верхній частині дверцят і натисніть у напрямку досередини, щоб вивільнити прокладку.



Щоб вставити панелі, виконайте описані вище дії у зворотній послідовності.



#### Обережно!

Знімні скляні панелі мають позначки з одного боку. Переконайтеся, що позначки скляних панелей знаходяться у верхньому лівому кутку.

## 10.4 Лампочка духовки



#### Попередження!

Будьте обережні, замінюючи лампочку духовки. Існує ризик ураження електричним струмом.

**Перш ніж замінювати лампочку духовки, виконайте нижченаведені дії.**

- Вимкніть духову шафу.
- Вийміть запобіжники на електрощиті або вимкніть автоматичний вимикач.



Щоб не пошкодити лампу підсвічування та скляний плафон, підстеліть тканину на дно духової шафи.

#### Заміна лампочки духовки

1. Скляний плафон знаходиться на задній стороні камери духової шафи.  
Поверніть скляний плафон проти годинникової стрілки і зніміть його.
2. Помийте скляний плафон.
3. Замініть стару лампочку духової шафи відповідною жаростійкою лампочкою для духової шафи, яка витримує нагрівання до 300 °С.



Використовуйте лампочку духовки того самого типу.

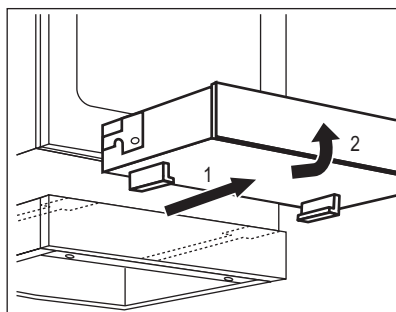
2. Зніміть оздоблення дверцят, потягнувши за нього вперед.
3. Тримайте скляні панелі дверцят за верхній край та витягуйте їх одна за одною вгору з напрямної.
4. Очистіть скляні панелі дверцят.

4. Встановіть скляний плафон.

## 10.5 Виймання шухляди

Для полегшення чищення можна виймати шухляду з-під духовки.

1. Максимально витягніть кошик.



2. Підніміть шухляду під невеликим кутом і витягніть її з напрямних рейок.

#### Вставлення шухляди

1. Поставте шухляду на напрямні рейки. Переконайтеся, що фіксатори правильно увійшли в напрямні рейки.
2. Опустіть шухляду в горизонтальне положення і засуньте всередину.



#### Попередження!

У шухляді під час користування духовкою може накопичуватися тепло. Не тримайте в шухляді займисті речовини (наприклад, засоби для чищення, поліетиленові пакети, рукавички, папір, аерозолі тощо).



## 11. ЩО РОБИТИ, КОЛИ ...



### Попередження!

Див. розділи з інформацією щодо техніки безпеки.

Проблема	Можлива причина	Спосіб усунення
Не вмикається індикатор залишкового тепла	Зона нагрівання не гаряча, бо працювала мало часу	Якщо зона нагрівання мала б уже нагрітись, зверніться до центру післяпродажного обслуговування
Прилад не працює	Спрацював запобіжник на електрощиті	Перевірте запобіжник. Якщо запобіжник спрацював декілька разів, викличте кваліфікованого електрика.
Духова шафа не нагрівається	Духову шафу не увімкнено	Увімкніть духову шафу
Духова шафа не нагрівається	Не встановлено необхідні налаштування	Перевірте налаштування
Лампочка духової шафи не працює	Лампочка духової шафи перегоріла	Замініть лампочку духової шафи
На страві та на поверхні камери духової шафи осідає пара або конденсат	Страва залишалася в духовій шафі надто довго	Не залишайте приготівані страви в духовій шафі довше 15-20 хвилин

Якщо не вдається усунути проблему самостійно, зверніться до закладу, де ви придбали прилад, або до сервісного центру. Дані, необхідні для сервісного центру, вказано на таблиці з технічними даними. Ця таблиця розташована на передній рамі камери духової шафи.

Рекомендуємо записати ці дані у нижченаведених полях:

Модель (MOD.) .....

Номер виробу (PNC) .....

Серійний номер (S.N.) .....

## 12. УСТАНОВКА



### Попередження!

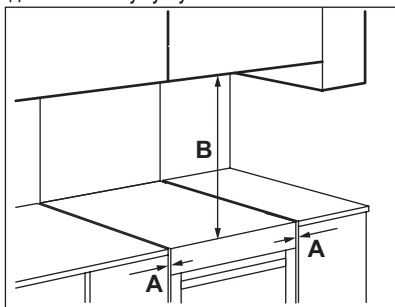
Див. розділи з інформацією щодо техніки безпеки.

Габарити	
Висота	847 - 867 мм
Ширина	596 мм
Глибина	600 мм

Габарити	
Об'єм духової шафи	74 л
Напруга	230 В
Частота струму	50 Гц

## 12.1 Розміщення приладу

Прилад, що не вбудовується, можна встановлювати між кухонними шафами з одного або з двох боків та у кутку.

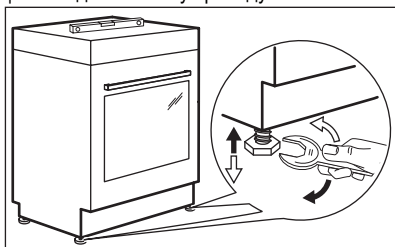


### Мінімальна відстань

Відстань	мм
A	2
B	685

## 12.2 Вирівнювання

Встановіть прилад на один рівень з іншими поверхнями за допомогою невеличких ніжок, що знаходяться знизу приладу.



## 12.3 Захист від перекидання



### Обережно!

Необхідно встановити захист від перекидання. Якщо цього не зробити, прилад може перекинутися.

На приладі є символ, показаний на малюнку (якщо передбачено), для нагадування про необхідність встановлення захисту від перекидання.

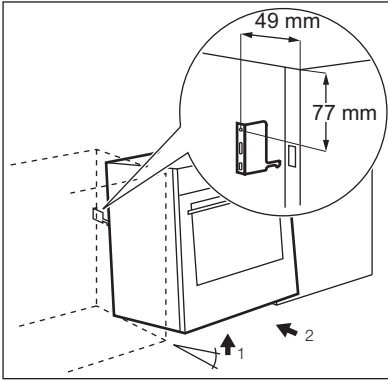


Обов'язково виберіть правильну висоту для встановлення захисту від перекидання.

1. Виберіть правильну висоту та місце для приладу перед тим, як встановити захист від перекидання.
2. Захист від перекидання потрібно встановити на відстані 77 мм від верхньої поверхні приладу та 49 мм від лівої сторони приладу у круглий отвір на скобі (див. малюнок). Прикрутіть його у твердий матеріал або використайте відповідне кріплення (стіну).
3. Отвір знаходиться на лівій стороні ззаду приладу (див. малюнок).

Підніміть передню частину приладу (1) і встановіть його посередині в зоні між шафами (2). Якщо відстань між кухонними шафами виявиться більшою від ширини приладу, необхідно відповідно змінити бокову відстань, щоб прилад стояв по центру.

Переконайтеся в тому, що поверхня позаду приладу рівна.



## 12.4 Підключення до електромережі




Виробник не несе відповідальності у разі порушення користувачем правил техніки безпеки, викладених у розділі «Інформація з техніки безпеки».

Прилад не оснащено електричним кабелем з вилкою.


Придатні типи кабелів: H07 RN-F, H05 RN-F, H05 RRF, H05 VV-F, H05 V2V2-F (T90), H05 BB-F.

## 13. ОХОРОНА ДОВКІЛЛЯ

Здавайте на повторну переробку матеріали, позначені відповідним символом .

Викидайте упаковку у відповідні контейнери для вторинної сировини.

Допоможіть захистити навколишнє середовище та здоров'я інших людей і забезпечити вторинну переробку електричних

і електронних приладів. Не викидайте прилади, позначені відповідним символом , разом з іншим домашнім сміттям. Поверніть продукт до заводу із вторинної переробки у вашій місцевості або зверніться до місцевих муніципальних органів влади.

[www.electrolux.com/shop](http://www.electrolux.com/shop)



ERC



892957615-B-252013

